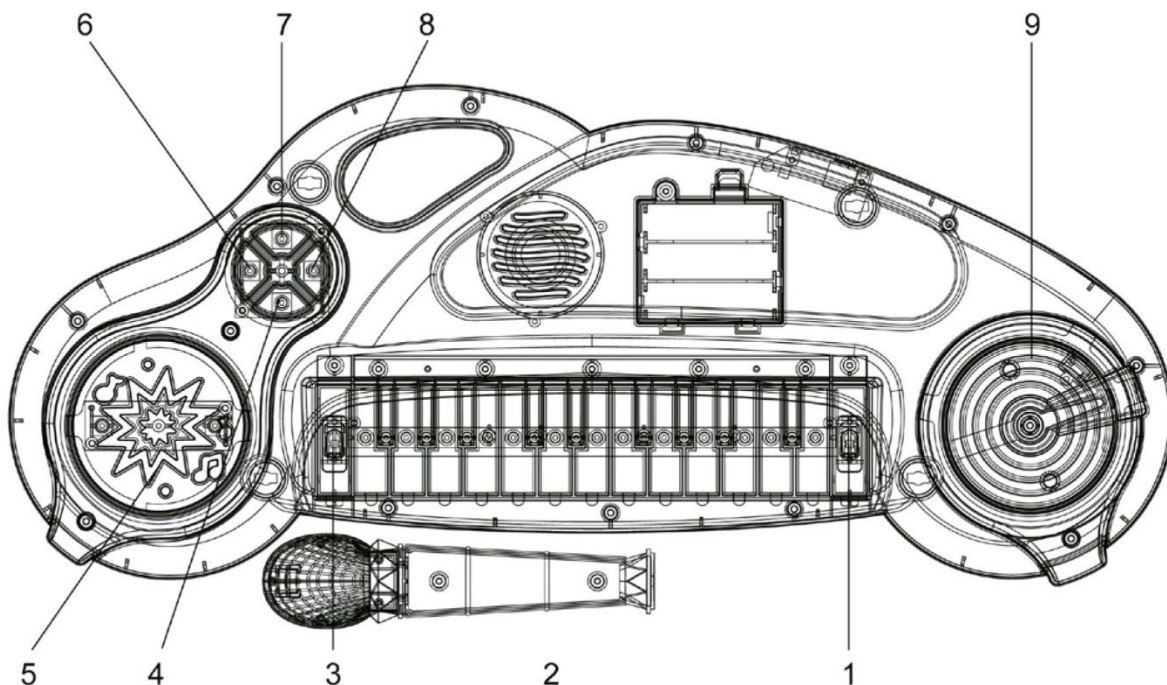


Elektronické klávesy s mikrofónom - 22 kláves

Návod na použitie

K704series



ZOZNÁMENIE S KLÁVESAMI

Objavte svoje nové klávesy a naučte sa identifikovať časti nástroja podľa schémy.

1. Tlačidlo Štart/Stop
2. Klávesy
3. Tlačidlo Hudba / Prehrávanie
4. Automatické tlačidlo melódie
5. Tlačidlo bubna (6 režimov)
6. Tlačidlo Hlasitosť
7. Tlačidlo výberu tónu klavíra
8. Tlačidlo voľby tónu bicieho nástroja / tlačidlo DJ
9. Tlačidlo DJ

Pri rozbaľovaní skontrolujte, či balenie obsahuje:

1x klávesy / 1x užívateľská príručka / 1x mikrofón

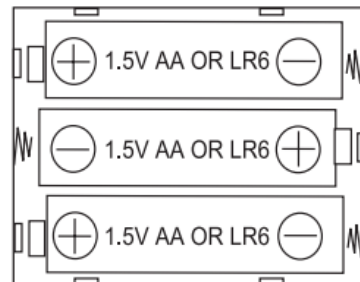
UPOZORNENIE: Všetky obalové materiály, ako sú pásy, plastové fólie, drôtené pásy a visačky, nie sú súčasťou tohto výrobku a mali by sa zlikvidovať v záujme bezpečnosti vášho dieťaťa.

ZDROJ NAPÁJANIA

Klávesy sú napájané 3 batériami AA / LR6 1,5 V $\equiv \equiv \equiv$ (nie sú súčasťou balenia).

INŠTALÁCIA BATÉRIÍ

1. Pomocou skrutkovača otvorte priehradku na batérie v spodnej časti kláves
2. Vložte 3 batérie LR6/ 1,5 V $\equiv \equiv \equiv$ AA, pričom dodržte správnu polaritu vyznačenú v priehradke na batérie a podľa obrázka na opačnej strane.
3. Zatvorte priehradku na batérie a utiahnite skrutku.



Nenabíjateľné batérie sa nesmú nabíjať. Nabíjateľné batérie sa musia pred nabíjaním z hračky vybrať. Nabíjateľné batérie sa môžu nabíjať len pod dohľadom dospeljej osoby. Rôzne typy batérií alebo nové a použité batérie sa nemôžu kombinovať. Používajte len batérie rovnakého alebo ekvivalentného typu, ako sa odporúča. Batérie musia byť vložené so správnou polaritou. Vybité batérie sa musia z hračky vybrať. Napájacie svorky nesmú byť skratované. Batérie nevhadzujte do ohňa. Ak sa hračka nebude dlhší čas používať, vyberte batérie. Batérie nesmú byť vystavené nadmernému teplu, napríklad slnečnému žiareniu, ohňu a pod.

VAROVANIE: Zlyhanie alebo strata pamäte môže byť spôsobená silným rušením alebo elektrostatickým výbojom. V prípade neobvyklej činnosti zariadenia vyberte batérie a potom ich znovu vložte.

NASTAVENIA HUDBY

Ako zapnúť/vypnúť zariadenie

1. Ak chcete zapnúť elektronické klávesy, stlačte spínač smerom nahor.
2. Ak ich chcete vypnúť, stlačte ten istý spínač smerom nadol.
3. Po 5 minútach sa automaticky prepne do pohotovostného režimu.

Ako nastaviť hlasitosť

Stláčaním tlačidiel hlasitosti nastavte požadovanú úroveň zvuku pre zapnutú hudbu, klávesy, zvuky a hudobné vzorky.

VAROVANIE: Vždy znížte úroveň hlasitosti. V opačnom prípade môže dôjsť k poškodeniu vášho sluchu.

Výber zvuku

Stlačením tlačidla 7 môžete zmeniť tón kláves a vybrať si medzi zvukom klavíra, gitary, huslí alebo saxofónu.

Nechajte sa uniesť perkusiami č. 5 na diagrame

Stlačením tlačidla 8 vyberte perkusný tón. Pomocou tlačidiel bicieho súboru (tlačidlo 5) vytvorte bicie nástroje so svetelnými efektmi.

Prehrávajte krásne melódie pomocou funkcie automatického ladenia

Aktivujte funkciu automatickej melódie a pomocou klávesov na klavíri zahrajte krásnu melódiu.

Používanie funkcie DJ

Používajte funkciu scratch na svojom klavíri ako skutočný DJ. Scratchujte proti smeru hodinových ručičiek a hrajte so zvukmi a svetlami. Opätovným poškríbaním pridáte do skladby dídžejský efekt.

ÚDRŽBA

Na čistenie používajte len mäkkú, mierne vlhkú handričku. Nepoužívajte čistiace prostriedky. Zariadenie nevystavujte priamemu slnečnému žiareniu ani žiadnemu zdroju tepla. Zariadenie neponárajte do vody. Zariadenie nerozoberajte ani neupúšťajte. Zariadenie sa nepokúšajte ohýbať ani krútiť.

BEZPEČNOSTNÉ OPATRENIA

- Zaobchádzajte s ním opatrne. Klávesy neupúšťajte a nevystavujte ich nadmernej sile alebo nárazom.
- Nevystavujte klávesy vysokej vlhkosti alebo prašnému prostrediu.
- Nevystavujte klávesy extrémnym teplotám z akéhokoľvek zdroja.
- Nepoužívajte tekuté alebo aerosólové čistiace prostriedky.
- Nepoužívajte príslušenstvo, ktoré nie je odporúčané výrobcom.
- Nepoužívajte tieto klávesy v blízkosti vody, napr. v blízkosti vane, umývadla, vo vlhkej pivnici alebo v blízkosti bazéna.
- Nikdy nekladajte do kláves cez otvory žiadne predmety, pretože by sa mohli dotknúť oblastí s nebezpečným napätím alebo by mohlo dôjsť ku skratu častí, čo by mohlo spôsobiť požiar alebo úraz elektrickým prúdom.
- Na klávesy nikdy nelejte žiadne tekutiny.

ZÁRUKA

Na tento výrobok sa vzťahuje 2-ročná záruka. V prípade akýchkoľvek nárokov na záručný alebo popredajný servis sa obráťte na svojho distribútora a predložte platný doklad o kúpe. Naša záruka sa vzťahuje na akékoľvek chyby materiálu alebo spracovania, s výnimkou poškodenia v dôsledku nedodržania návodu na obsluhu alebo akéhokoľvek neopatrného zaobchádzania s týmto výrobkom (napríklad rozoberanie, vystavenie teple a vlhkosti atď.). Obal odporúčame uschovať pre prípadné použitie v budúcnosti.

POZNÁMKA: Návod na použitie si dobre uschovajte, obsahuje dôležité informácie.

VAROVANIE! Nevhodné pre deti do 3 rokov. Nebezpečenstvo udusenía - malé časti



Ochrana životného prostredia:

Nepotrebné elektrické zariadenia sa môžu recyklovať a nesmú sa vyhadzovať spolu s bežným domovým odpadom! Chráňte prírodné zdroje a životné prostredie a odovzdajte toto zariadenie na zberné miesto (ak existuje).



Odkaz: K704

Navrhnuté a vyvinuté v Európe - vyrobené v Číne © LEXIBOOK®

V prípade popredajného servisu kontaktujte náš tím: www.lexibook.com

www.lexibook.com

Lexibook S.A.
6 avenue des Andes
Bâtiment 11
91940 Les Ulis
Francúzsko

Spojené kráľovstvo a Írsko

V prípade popredajného servisu nás kontaktujte na [adrese savcomfr@lexibook.com](mailto:adrese.savcomfr@lexibook.com)

Správna likvidácia batérií v tomto výrobku



(Platí v krajinách so systémom separovaného odpadu) Tento symbol označuje, že výrobok obsahuje zabudovanú nabíjateľnú batériu, na ktorú sa vzťahuje európska smernica 2013/56/EÚ a ktorú nemožno likvidovať spolu s bežným domovým odpadom. Všetky batérie by sa mali likvidovať oddelene od komunálneho odpadu prostredníctvom určených zberných zariadení určených vládou alebo miestnymi orgánmi. Správna likvidácia starých batérií pomôže zabrániť potenciálnym negatívnym vplyvom na životné prostredie, zdravie zvierat a ľudí. Dôrazne odporúčame, aby ste svoj výrobok odovzdali na oficiálnom zbernom mieste alebo v servisnom stredisku, kde dobíjacie batérie odstráni odborník. Informujte sa o miestnom systéme separovaného zberu elektrických a elektronických výrobkov a dobíjateľných batérií. Dodržiavajte miestne predpisy a nikdy nelikvidujte výrobok a dobíjateľné batérie spolu s bežným domovým odpadom. Podrobnejšie informácie o likvidácii starých batérií získate na miestnom úrade alebo v stredisku na likvidáciu odpadu.