

Bluetooth® reproduktor Flashboom



LEXIBOOK®

Řada BTL600

Brožura: 105w x 148h

BEZPEČNOSTNÍ POKYNY**PŘEČTĚTE SI JE PŘED POUŽITÍM TOHOTO ZAŘÍZENÍ.**

Před použitím zařízení si pečlivě přečtěte všechny pokyny k obsluze. Berte prosím na vědomí, že se jedná o obecná opatření, která se nemusí týkat vašeho zařízení.

1. Než přístroj zapojíte a začnete jej používat, přečtěte si tento návod k obsluze.
2. Udržujte tyto pokyny v dobrém stavu. Dbejte všech varování. Dodržujte všechny pokyny.
3. Ušchovejte si tento návod k obsluze pro budoucí použití.
4. Přístroj nesmí být vystaven kapající ani stříkající vodě a na výrobek nesmí být pokládány žádné předměty naplněné tekutinami, jako jsou např. vázy. Používejte pouze v suchém prostředí.
5. Na výrobek nesmí být umístěn žádný otevřený zdroj plamene, například svíčky.
6. Na děti je třeba dohlížet a zajistit, aby si s přístrojem nehrály.
7. Nezakrývejte větrací otvory, abyste nenarušili systém větrání přístroje.
8. Používejte pouze příslušenství, které je specifikováno výrobcem.
9. Použijte náhradní díly, které jsou specifikovány výrobcem.
10. Zařízení uveďte do provozu v souladu s pokyny výrobce.
11. Umístěte zařízení na dobře větrané místo. Umístěte přístroj na rovný, tvrdý a stabilní povrch. Nevystavujte jej teplotám nad 40 °C. Ponechtejте volný prostor alespoň 10 cm za zařízením a nad ním a 5 cm na bočních stranách.
12. Mačkejte tlačítka přehrávače jemně. Příliš silný tlak může přehrávač poškodit.
13. Použité baterie zlikvidujte ekologicky šetrným způsobem.
14. Před přemísťováním nebo čištěním se vždy ujistěte, že je výrobek odpojen od elektrické zásuvky. Čistěte jej pouze suchým hadříkem.
15. Vypněte výrobek za bouřek nebo když jej nebudete delší dobu používat.
16. Tento výrobek nemá žádné díly určené k opravě svépomocí. Nepokoušejte se opravovat tento výrobek sami. Servis smí provádět pouze kvalifikovaný servisní personál. Odnesťe výrobek ke kontrole a opravě do opravný elektroniky dle vašeho výběru.
17. NIKDY nedovolte nikomu, zejména dětem, vkládat cokoli do zdířek, štěrbin nebo jiných otvorů v krytu zařízení, protože by to mohlo vést k smrtelnému úrazu elektrickým proudem.
18. Nemontujte tento výrobek na zeď nebo strop.
19. Neumísťujte zařízení do blízkosti televizorů, reproduktorů či jiných předmětů, které vytvářejí silné magnetické pole.
20. Během používání nenechávejte zařízení bez dozoru.
21. Dodržujte minimální vzdálenosti kolem přístroje pro dostatečné větrání.
22. Nebraňte větrání zakrýváním větracích otvorů předměty, jako jsou noviny, ubrusy, závěsy atd.
23. Přístroj je určen k použití v tropickém anebo mírném podnebí.
24. Baterie je třeba řádně zlikvidovat. V zájmu ochrany životního prostředí je odnesťe do sběrné nádoby.

VYBALENÍ ZAŘÍZENÍ

Při vybalování se ujistěte, že jsou v balení následující součásti:

- 1 x Bluetooth® reproduktor Flashboom
- 1 x USB nabíjecí kabel
- 1 x AUX kabel
- 1 x návod k obsluze

VAROVÁNÍ: Všechny obalové materiály, jako jsou lepicí pásky, plastové fólie, stahovací pásky a visačky, nejsou součástí tohoto výrobku a měly by být zlikvidovány.

ZDROJE NAPÁJENÍ

Bluetooth® reproduktor Flashboom pracuje s nabíjecím kabelem micro USB (součástí balení) nebo s 5V adaptérem typu USB (není součástí balení), 1A. Příkon: 100 ~ 240V, 50/60 Hz.

Napájení

1. Zkontrolujte, zda je zařízení vypnuté.
2. Zasuňte menší konec kabelu micro USB (součást balení) do nabíjecího portu micro USB na boku zařízení.
3. Připojte druhý konec kabelu micro USB do portu USB napájeného počítače nebo napájecího adaptéru typu USB a připojte jej do zásuvky ve zdi. LED dioda pod nabíjecím portem micro USB svítí při nabíjení červeně.
4. Po dokončení nabíjení LED kontrolka zhasne.

Poznámka: Upozorňujeme, že kabel micro USB lze použít pouze pro nabíjení baterie a nikoli pro přenos dat.

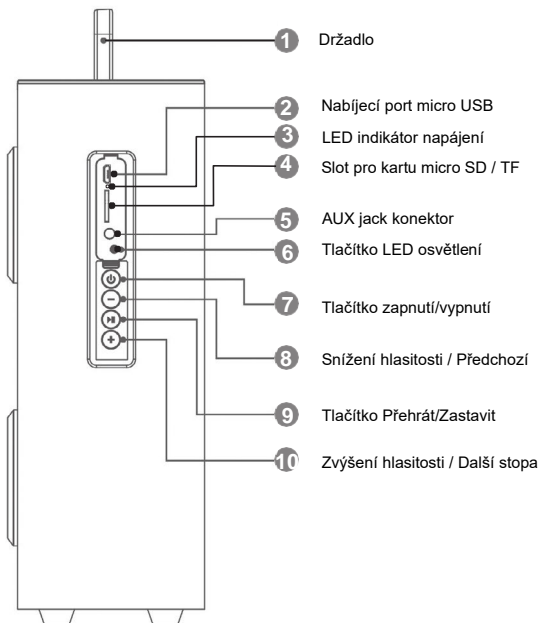
Kabel micro USB lze použít pro nabíjení i během přehrávání.

VAROVÁNÍ:

- Nebezpečí výbuchu při nesprávné výměně baterie. Nahradejte ji prosím pouze stejnou nebo ekvivalentní baterií. (Pouze pro servisní pokyny; baterie není určena k výměně UŽIVATELEM).
- Baterie by neměla být vystavena vysokým teplotám, jako je sluneční záření, oheň nebo cokoli podobného.
- Významné elektromagnetické rušení nebo elektrostatické výboje mohou způsobit poruchu zařízení nebo ztrátu dat. Pokud zařízení nefunguje správně, vypněte jej a znovu zapněte nebo odpojte kabel USB.

ROZLOŽENÍ OVLÁDACÍCH PRVKŮ

ČEŠTINA



ZAPNUTÍ A VYPNUTÍ ZAŘÍZENÍ

1. Chcete-li Bluetooth® reproduktor Flashboom zapnout, stiskněte tlačítko Zapnout/Vypnout. LED kontrolky budou blikat a bude vydán akustický signál. Po zapnutí se indikátor napájení pod portem micro USB rozsvítí modře.
2. Chcete-li zařízení vypnout, stiskněte stejné tlačítko znovu. LED kontrolky budou blikat a současně bude vydáván akustický signál. Indikátor napájení se vypne.

VAROVÁNÍ: Významné elektromagnetické rušení nebo elektrostatické výboje mohou způsobit poruchu zařízení nebo ztrátu dat. Pokud zařízení nefunguje správně, vypněte jej a znovu zapněte nebo odpojte kabel USB.

FUNKCE REPRODUKTORU

Režimy

Bluetooth® reproduktor nabízí tři možnosti: Bluetooth®, AUX a micro SD / TF karta.

Režim Bluetooth

Podrobné pokyny k tomuto režimu naleznete v další kapitole „PÁROVÁNÍ“.

Režim AUX

1. Zapněte zařízení, vložte jeden konec AUX kabelu (součást balení) do svého audio zařízení a druhý konec do AUX jack konektoru na boku reproduktoru.
2. Chcete-li zastavit přehrávání, vyjměte AUX kabel z AUX jack konektoru.

Poznámka: Režim Bluetooth se automaticky ukončí při použití režimu Aux a obnove se při odpojení AUX kabelu.

Poznámka: Pokud je reproduktor v režimu AUX, jsou tlačítka Přehrát/zastavit, Předchozí a Další na reproduktoru vypnuta. Chcete-li dosáhnout nejlepšího ovládní, použijte prosím ovládací prvky hudebního přehrávače.

Režim karty micro SD / TF

1. Zapněte zařízení a vložte kartu micro SD / TF (není součástí dodávky) do slotu pro kartu a zajistěte správné vložení zástrčky.
2. Reproduktor automaticky spustí přehrávání hudby z karty micro SD / TF.
3. Chcete-li přehrávání zastavit, vyjměte kartu micro SD / TF ze slotu pro kartu.

Poznámka: Režim Bluetooth se automaticky ukončí při vložení karty micro SD / TF a obnoví se při vyjmutí karty.

Přehrát/zastavit

Stisknutím tlačítka přehrát/zastavit spustíte přehrávání zvukových souborů ze synchronizovaného zařízení nebo karty micro SD/TF.

Hlasitost

V režimech Bluetooth, AUX a TF můžete použít k dosažení požadované úrovně hlasitosti tlačítka na zařízení.

1. Chcete-li snížit hlasitost, stiskněte a podržte tlačítko snížení hlasitosti.
2. Chcete-li zvýšit hlasitost, stiskněte a podržte tlačítko zvýšení hlasitosti. Po dosažení maximální hlasitosti uslyšíte signální tón.

UPOZORNĚNÍ: Příliš vysoká hlasitost může poškodit váš sluch. Z tohoto důvodu raději snižte hlasitost.

Předchozí/Další

V režimu karty Bluetooth nebo micro SD / TF pro přehrávání přechodí skladby krátce stisknutím tlačítka Předchozí stopa. Další skladbu přehrajete krátkým stisknutím tlačítka Další stopa.

LED světla

Během přehrávání si vychutnejte barevná světla kolem reproduktorů, která budou blikat v rytmu hudby.

Pro zastavení světelné show stiskněte tlačítko osvětlení na boku přístroje.

Stisknutím stejného tlačítka opět světla rozsvítíte.

NASTAVENÍ BLUETOOTH®

Slovní značka a loga Bluetooth® jsou registrované ochranné známky vlastněné společností Bluetooth SIG, Inc. a jakékoli použití těchto značek společností Lexibook® podléhá licenci. Ostatní ochranné známky a obchodní názvy jsou vlastnictvím příslušných vlastníků.

© 2017 Bluetooth SIG, Inc.

Audio přehrávač musí podporovat profil A2DP Bluetooth®, aby odpovídal tomuto reproduktoru. Přesné informace ohledně Bluetooth® profilů, které jsou podporovány, a o nastavení Bluetooth® párování naleznete v návodu k obsluze vašeho audio přehrávače.

Počáteční párování


1. Aktivujte funkci Bluetooth® na svém osobním zařízení (chytrý telefon, MP3 přehrávač atd.). Postup aktivace této funkce naleznete v návodu k obsluze zařízení.
2. Zapnutím reproduktoru aktivujete automatickou detekci blízkého zařízení.
3. Potvrďte spárování nebo vyberte Bluetooth® jméno „BTL600“ pro připojení přehrávače k reproduktoru.
4. Pokud je párování úspěšné, ozve se z reproduktoru „pípnutí“. Nyní si můžete vychutnat hudbu prostřednictvím Bluetooth® zařízení.
5. Spojení s reproduktorem ukončíte vypnutím zařízení, změnou režimů nebo stisknutím tlačítka z osobního zařízení.

Poznámky:

- Po zapnutí reproduktor automaticky vyhledá zařízení, se kterým byl dříve synchronizován.
- Pokud zařízení Bluetooth® vyžaduje heslo, výchozí heslo je 0000.



Poznámka: Některé hudební přehrávače plně nepodporují ovládání zvuku přes Bluetooth®. Přehrávat/pozastavit, předchozí a další tlačítka na Bluetooth® reproduktoru nemusí fungovat. Hudební přehrávač se může také vypnout. Chcete-li dosáhnout nejlepšího ovládání ve zmíněném přehrávači, použijte ovládací prvky hudebního přehrávače na obrazovce namísto těch, které jsou na reproduktoru.

PŘÍRUČKA ŘEŠENÍ PROBLÉMŮ

PŘÍZNAK	ŘEŠENÍ
Bluetooth® zařízení a reproduktor se nedaří spárovat.	Zkontrolujte, zda je reproduktor nabitý.
	Zkontrolujte, zda je funkce Bluetooth® na audio přehrávači i reproduktoru aktivována.
Párování ztraceno	Zkontrolujte, zda funkce Bluetooth® v zařízení nebyla deaktivována. Může být nutné kroky párování znovu zopakovat.
	Ujistěte se, že je zařízení v dosahu 10 metrů od Bluetooth® reproduktoru. Ujistěte se, že mezi nimi nejsou žádné překážky.
Zkreslení zvuku	Ujistěte se, že hlasitost zvuku není příliš vysoká. Stisknutím tlačítka snížíte hlasitost. 
Žádný zvuk	Ujistěte se, že hlasitost není příliš nízká nebo ztlumená.
	Zkontrolujte, zda je Bluetooth® zařízení správně spárováno.

SPECIFIKACE

Obecné

Příkon	USB DC 5V  1A
Audio	3,5 mm stereo jack
Efektivní vzdálenost	Až 10m
Podpora	A2DP
Doba přehrávání	Přibližně 7 hodin (počítáno na 50% hlasitost)
Rozměry	15(d) x 12(š) x 32(v) cm
Baterie	Lithiová baterie 3.7V, 4400mAh 

ZJEDNODUŠENÉ EU PROHLÁŠENÍ O SHODĚ

My, Lexibook® S.A.
2, avenue de Scandinavie
91953 Courtaboeuf Cedex – Francie

Druh produktu: Bluetooth® reproduktor Flashboom
Označení typu: Řada BTL600

Společnost Lexibook Limited tímto prohlašuje, že rádiové zařízení řady BTL600 je v souladu se směrnicí 2014/53/EU.

Úplné znění EU prohlášení o shodě je k dispozici na této internetové adrese:
http://www.lexibook.com/doc/btl600/btl600_1.pdf

ČEŠTINA



Yiu Wai Man
Produktový manažer
03/04/2017 (Hongkong)



ÚDRŽBA

Při čištění odpojte USB kabel od zařízení, abyste předešli nebezpečí požáru nebo elektrického šoku. Povrch zařízení můžete čistit hadříkem na prach a pečovat o něj jako o ostatní nábytek. K čištění povrchu zařízení použijte měkký, čistý hadřík navlhčený obyčejnou vlažnou vodou. Při čištění a utírání plastových dílů postupujte opatrně. Na přední panel lze použít jemné mýdlo a vlhký hadřík.

ZÁRUKA

Na tento výrobek se vztahuje náš 2letý záruční program, s výjimkou integrované baterie, na kterou se vztahuje 6měsíční záruka.

V případě reklamace v rámci záručního nebo poprodežního servisu kontaktujte svého distributora a předložte platný doklad o koupi. Naše záruka se vztahuje na veškeré výrobní vady materiálu a zpracování, s výjimkou jakéhokoli poškození způsobeného nedodržením návodu k obsluze nebo neopatrným zacházením s touto věcí (jako je demontáž, vystavení teple a vlhkosti atd.). Doporučujeme ponechat si obal pro další použití.

Neustále se snažíme zlepšovat naše služby, může proto dojít ke změnám barev a detailů výrobku uvedených na obalu.

POZNÁMKA: Uchovejte si prosím tento návod k obsluze, obsahuje důležité informace.

Označení výrobku: Řada BTL600

Navrženo a vyvinuto v Evropě – Vyrobeno v Číně.

© LEXIBOOK®

Spojené království a Irsko

Pro poprodežní servis kontaktujte naše týmy: 0808 1003015

www.lexibook.com



Tento výrobek není hračka.

Ochrana životního prostředí

Nepotřebné elektrické spotřebiče lze recyklovat, není možné je vyházet spolu s běžným komunálním odpadem! Aktivně podpořte zachování přírodních zdrojů a pomozte chránit životní prostředí odevzdáním tohoto zařízení do sběrného střediska (je-li k dispozici).



Správná likvidace baterií tohoto produktu

(Platí v zemích se systémy tříděného sběru)

Tento symbol znamená, že výrobek obsahuje vestavěnou dobíjecí baterii, na kterou se vztahuje evropská směrnice 2013/56/EU a kterou nelze likvidovat s běžným domovním odpadem.

Všechny baterie by měly být likvidovány odděleně od běžného komunálního odpadu prostřednictvím sběrných míst určených vládou nebo místními orgány.

Správná likvidace starých baterií pomůže zabránit potenciálním negativním důsledkům pro životní prostředí, zdraví zvířat a lidí.

Důrazně doporučujeme, abyste svůj výrobek odvezli do oficiálního sběrného místa nebo servisního střediska, kde vám odborník vyjme dobíjecí baterii.

Informujte se o místním systému odděleného sběru elektrických a elektronických výrobků a dobíjecích baterií. Dodržujte místní pravidla a výrobek a dobíjecí baterie nikdy nevyhazujte do běžného domácího odpadu.

Podrobnější informace o likvidaci starých baterií získáte na městském úřadě nebo ve středisku služeb likvidace odpadu.