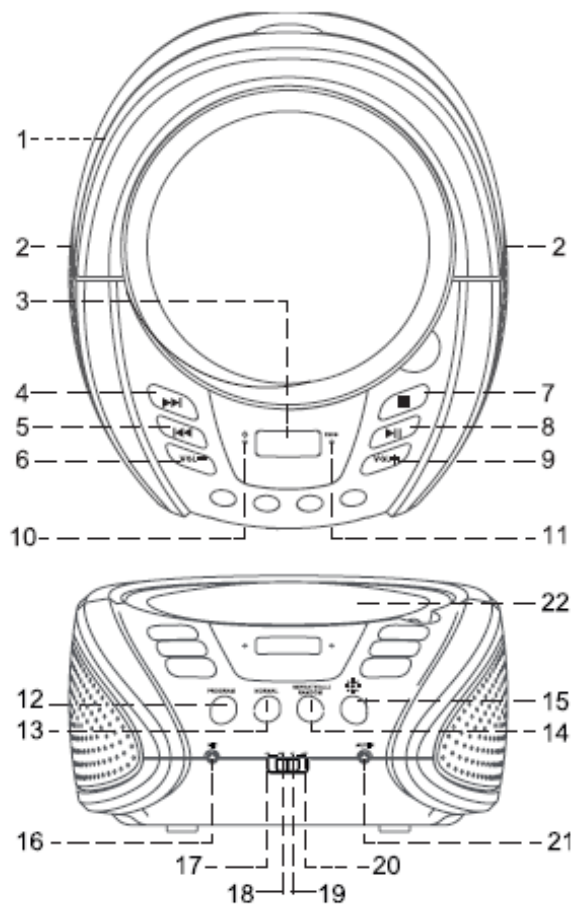


Svítilí Bluetooth CD přehrávač



Návod k obsluze

LEXIBOOK[®]

Řada RCD109

www.lexibook.com

ČEŠTINA

BEZPEČNOSTNÍ OPATŘENÍ



UPOZORNĚNÍ
RIZIKO ÚRAZU ELEKTRICKÝM PROUDEM
NEOTVÍRAT



UPOZORNĚNÍ: ABY SE SNÍŽILO RIZIKO ÚRAZU ELEKTRICKÝM PROUDEM, NESNÍMEJTE KRYT (NEBO ZADNÍ ČÁST). ZAŘÍZENÍ NEMÁ ŽÁDNÉ DÍLY URČENÉ K OPRAVĚ SVĚPOMOCÍ. VEŠKERÝ SERVIS PŘENEČEJTE KVALIFIKOVANÉMU SERVISNÍMU PERSONÁLU.

Grafické symboly v dolní části sady znamenají následující:



NEBEZPEČNÉ NAPĚTÍ: Symbol blesku s hrotem šipky v rovnostranném trojúhelníku má upozornit uživatele na přítomnost neizolovaného „nebezpečného napětí“ v krytu výrobku, které může být dost vysoké, aby pro osoby představovalo riziko úrazu elektrickým proudem.



POZOR: Vykřičník v rovnostranném trojúhelníku má upozornit uživatele na přítomnost důležitých pokynů pro obsluhu a údržbu (servis) v průvodním návodu ke spotřebiči.



NEBEZPEČÍ: Neviditelné a nebezpečné laserové záření při otevření a selhání či poruše zabezpečení. Vyhněte se přímému vystavení paprsku.

VAROVÁNÍ:

- Aby se snížilo riziko požáru nebo úrazu elektrickým proudem, chraňte tento spotřebič před deštěm a vlhkostí.
- Zařízení nesmí být vystaveno kapající ani stříkající vodě a na výrobek nesmí být pokládány žádné předměty naplněné tekutinami, jako jsou např. vázy.
- K odpojení zařízení se používá síťová zástrčka, která musí zůstat snadno přístupná.
- Aby došlo k úplnému odpojení zařízení od sítě, měla by být síťová zástrčka zcela odpojena od zásuvky.

NEBEZPEČÍ

BEZPEČNOST LASERU



Toto zařízení využívá v mechanismu CD optický laserový paprsek s vestavěnými ochrannými prvky. Nepokoušejte se o demontáž, obraťte se na kvalifikovaný servisní personál. Vystavení tomuto neviditelnému laserovému světelnému paprsku může být škodlivé pro lidské oko.

TOTO JE LASEROVÉ ZAŘÍZENÍ TŘÍDY 1. POUŽITÍ OVLÁDACÍCH PRVKŮ A POKUSY O SEŘÍZENÍ NEBO POUŽITÍ JINÝCH POSTUPŮ, NEŽ KTERÉ JSOU ZDE UVEDENY, MŮŽE VÉST K VYSTAVENÍ NEBEZPEČNÉMU LASEROVÉMU PAPERSKU SVĚTLA.

Pokud došlo k selhání či poruše uzávěru, při otevření dochází k úniku neviditelného laserového záření. Vyhněte se přímému vystavení laserovému paprsku.

TŘÍDA 1
LASEROVÝ PRODUKT

DŮLEŽITÉ BEZPEČNOSTNÍ POKYNY

1. Přečtěte si tento návod.
2. Uchovejte si tento návod.
3. Dbejte všech varování.
4. Dodržujte všechny pokyny
5. Nepoužívejte tento výrobek v blízkosti vody a vlhkém prostředí, například: v blízkosti vany, umyvadla, kuchyňského dřezu nebo prádelny, ve vlhkém sklepě nebo v blízkosti bazénu.
6. Neinstalujte v blízkosti zdrojů tepla, jako jsou radiátory, tepelné výměníky, kamna nebo jiné přístroje (včetně zesilovačů), které produkují teplo.
7. Neporušujte bezpečnostní účel polarizované nebo uzemňovací zástrčky. Polarizovaná zástrčka má dva ploché kolíky, jeden širší než druhý. Zástrčka s uzemněním má dva ploché kolíky a třetí uzemňovací válcový kolík. Široký plochý kolík nebo třetí válcový kolík zajišťují vaši bezpečnost. Pokud dodaná zástrčka nezapadá do vaší zásuvky, poraďte se s elektrikářem o výměně vaší zastaralé zásuvky.
8. Zásuvka musí být instalována v blízkosti zařízení a musí být snadno přístupná.
9. Chraňte napájecí kabel před přišlápnutím nebo přiskřípnutím, zejména v oblasti zástrčky a místa, kde vystupují z přístroje.
10. Používejte pouze doplňky a příslušenství specifikované výrobcem.
11. Odpojte tento přístroj za bouřek nebo když jej nebudete delší dobu používat.
12. Veškerý servis přenechejte kvalifikovanému servisnímu personálu. Servis je nutný, pokud bylo zařízení jakkoli poškozeno, například je-li poškozen napájecí kabel nebo zástrčka, došlo-li k rozliti kapaliny nebo pádu předmětů do zařízení, bylo-li zařízení vystaveno dešti nebo vlhkosti, nefunguje-li normálně, nebo bylo-li upuštěno.
13. Zásuvku nepřetěžujte. Používejte pouze uvedený zdroj napájení.
14. Použijte náhradní díly, které jsou určeny výrobcem.
15. Nikdy nevtačujte do otvorů tohoto výrobku předměty jakéhokoli druhu, protože by se mohly dotknout nebezpečných bodů napětí nebo zkratovat části, které by mohly způsobit požár nebo úraz elektrickým proudem. Nikdy na výrobek nerozlévejte ani nestříkejte žádnou tekutinu.
16. Po dokončení servisu nebo opravy tohoto výrobku požádejte servisního technika o bezpečnostní kontrolu.
17. Tento výrobek by měl být napájen pouze typem zdroje napájení uvedeném na štítku. Pokud si nejste jisti typem napájení vaší domácnosti, obraťte se na prodejce spotřebičů nebo místní energetickou společnost. U přístrojů určených k napájení z baterií nebo jiných zdrojů se řiďte návodem k obsluze.
18. Nepokoušejte se provádět servis přístroje sami, protože otevřením nebo sejmutím krytů se můžete vystavit nebezpečnému napětí nebo jiným nebezpečím. Veškerý servis přenechejte kvalifikovanému servisnímu personálu.
19. Zařízení nesmí být vystaveno kapající ani stříkající vodě a na výrobek nesmí být pokládány žádné předměty naplněné tekutinami, jako jsou např. vázy.
20. Síťová zástrčka se používá jako odpojovací zařízení a měla by zůstat snadno přístupná během zamýšleného použití. Aby bylo možné přístroj zcela odpojit od sítě, měla by být síťová zástrčka zcela odpojena od hlavní zásuvky.
21. Dodržujte minimální vzdálenosti kolem zařízení pro zajištění dostatečného větrání.

22. Na zařízení nesmí být umístěny žádné zdroje otevřeného ohně, jako jsou zapálené svíčky;
 23. Je třeba věnovat pozornost ekologickým aspektům likvidace baterií.
 24. Zařízení je určeno k použití v mírném podnebí.
 25. Nadměrný akustický tlak ze sluchátek může způsobit ztrátu sluchu.
 26. Maximální výstupní napětí: ≤ 150 mV.
 27. Výstražné značení se nachází ve spodní části přístroje.
 28. Informace o značení jsou umístěny na zadním krytu přístroje.
 29. Nebráňte větrání zakrýváním větracích otvorů předměty, jako jsou noviny, ubrusy, závěsy atd.
- VAROVÁNÍ: Všechny obalové materiály, jako jsou pásy, plastové fólie, stahovací pásy a visačky, nejsou součástí této hračky a měly by být kvůli bezpečnosti vašeho dítěte odstraněny.

ZDROJ NAPÁJENÍ:

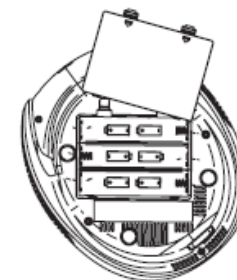
CD přehrávač je napájen pomocí baterií velikosti AC 230 V ~ 50 Hz nebo s 6 x 1,5 V --- C/LR14 (nejsou součástí balení).

Provoz na střídavý proud

1. Zkontrolujte, zda je zařízení vypnuto.
2. Zasuňte malý konec síťového kabelu do síťové zásuvky na zadní straně zařízení.
3. Druhý konec síťového kabelu zapojte do libovolné vhodné síťové zásuvky.

Instalace baterie

1. Chcete-li nainstalovat baterie, otevřete přihrádku na baterie umístěnou na spodní straně zařízení zatlačením na kryt a jeho zvednutím.
2. Vložte 6 x 1,5 V --- baterie velikosti C/LR14 (nejsou součástí balení). Dodržujte označení polaritů uvnitř přihrádky na baterie a na schématu na protější straně.
3. Zavřete přihrádku na baterie.



Poznámky: Napájecí kabel střídavého proudu musí být odpojen od zásuvky střídavého proudu na zadní straně přístroje, aby výrobek fungoval napájen z baterie.

V režimu CD a AUX se zařízení přepne do režimu spánku přibližně po 10 minutách nečinnosti. Stisknutím tlačítka 7 PLAY/PAUSE (PŘEHRÁT/ZASTAVIT) opustíte režim spánku.

Nedobíjecí baterie se nesmí dobíjet. Dobíjecí baterie je třeba před nabíjením z přístroje vyjmout. Dobíjecí baterie lze nabíjet pouze pod dohledem dospělé osoby. Nepoužívejte spolu staré a nové baterie nebo různé typy baterií. Lze používat pouze baterie stejného nebo rovnocenného typu, jak je doporučeno. Baterie musí být vloženy se správnou polaritou. Vybité baterie je třeba z přístroje vyjmout. Přívodní svorky nesmí být zkratovány. Nevhazujte baterie do ohně. Pokud hračku nebudete delší dobu používat, baterie vyjměte. Baterie nesmí být vystavena nadměrnému teplu, jako je sluneční záření, oheň apod.


VAROVÁNÍ: V důsledku silného frekvenčního rušení nebo elektrostatického výboje může dojít k poruše nebo ztrátě paměti zařízení. Pokud zpozorujete jakoukoliv neobvyklou aktivitu, vyjměte baterie a znovu je vložte, nebo odpojte AC adaptér ze síťové zásuvky a zapojte jej zpět.

ROZLOŽENÍ OVLÁDACÍCH PRVKŮ

1. Držadlo
2. Reprodukory
3. LED displej
4. Tlačítko PŘESKOČIT VPŘED
5. Tlačítko VRÁTIT SE NA PŘEDCHOZÍ
6. Ovládání HLASITOSTI -
7. Tlačítko PŘEHRÁT / ZASTAVIT
8. Tlačítko STOP
9. Ovládání HLASITOSTI +
10. Indikátor napájení POW
11. Indikátor programu PROG
12. Tlačítko PROGRAM
13. Tlačítko pro normální přehrávání
14. Tlačítko přehrát opakování 1 TRACK/ALL/RANDOM (STOPA/VŠE/NÁHODNĚ)
15. Zapnutí/vypnutí světelných efektů
16. Mic Jack
17. Funkční spínač (CD)
18. Funkční spínač (AUX)
19. Funkční spínač (Bluetooth)
20. OFF
21. 3,5mm jack konektor (AUX IN)
22. Víko CD přihrádky

FUNKCE A REŽIMY

ZAPNUTÍ SVĚTELNÝCH EFEKTŮ

Chcete-li zapnout nebo vypnout světelné efekty, stiskněte tlačítko 

PŘEHRÁNÍ CD

1. Zvedněte víko přihrádky na CD, opatrně položte disk na středové vřeteno potišťenou stranou disku nahoru a přihrádku na CD zavřete.
2. Posuňte přepínač FUNKCE do polohy CD. Kontrolka napájení se rozsvítí a LED displej zobrazí celkový počet skladeb na disku.
3. Stiskněte tlačítko PŘEHRÁT/ZASTAVIT a CD se začne přehrávat od první skladby.
4. Nastavení úrovně zvuku pomocí tlačítek ovládání hlasitosti (6 a 9).
5. Chcete-li přehrávání pozastavit, stiskněte tlačítko (7) PŘEHRÁT/ZASTAVIT. Kontrolka přehrávání na displeji bude blikat.
6. Chcete-li pokračovat v přehrávání, stiskněte znovu tlačítko (7) PŘEHRÁT/ZASTAVIT. Indikátor přehrávání bude trvale svítit.

7. Pro zastavení přehrávání stiskněte STOP (8)

PŘEPÍNÁNÍ MEZI ZVUKOVÝMI STOPAMI

1. Když je CD zastaveno, pro přímé přehrání oblíbené stopy vyhledejte požadovanou stopu pomocí tlačítka PŘESKOČIT VPŘED (4) nebo VRÁTIT SE NA PŘEDCHOZÍ (5) a stiskněte tlačítko PŘEHRÁT/ZASTAVIT (7).
2. Při poslechu CD přehrajte další stopu stisknutím tlačítka (4) PŘESKOČIT VPŘED. Stisknutím tlačítka (5) VRÁTIT SE NA PŘEDCHOZÍ se vrátíte na začátek právě přehrávané stopy. Stisknutím stejného tlačítka dvakrát nebo vícekrát přehrajete předchozí skladby.
3. Chcete-li procházet přehrávanou stopu vpřed nebo zpět, stiskněte a podržte tlačítko PŘESKOČIT VPŘED (4) nebo VRÁTIT SE NA PŘEDCHOZÍ (5) a vyhledejte konkrétní hudební pasáž. Přehrávač bude přehrávat skladby směrem dopředu nebo dozadu vysokou rychlostí, dokud je tlačítko stisknuto. Tlačítko pusťte chcete-li se vrátit k normálnímu přehrávání.

Poznámka:

- Pokud je disk vložen nesprávně, či je špinavý nebo poškozený, nepřehraje se.
- Při přehrávání každé ze stop se na displeji zobrazí číslo stopy.
- Abyste zabránili poškození disku, nikdy neotvírejte dvířka CD, když se disk otáčí. Před otevřením dvířek CD počkejte, až se disk zastaví. Nikdy se nedotýkejte čochy při otevřených dvířkách CD.
- Při přehrávání CD nepoužívejte madlo pro přenášení. Výrobek by měl být používán pouze na pevném povrchu.

OPAKOVÁNÍ A NÁHODNÉ PŘEHRÁVÁNÍ CD

1. Během přehrávání CD stiskněte tlačítko (14) REPEAT1/ALL/RANDOM (OPAKOVAT1/VŠE/NÁHODNĚ) pro opakování aktuální stopy. Na displeji bude blikat indikátor opakování.
2. Stiskněte dvakrát tlačítko (14) REPEAT1/ALL/RANDOM (OPAKOVAT1/VŠE/NÁHODNĚ) pro opakování všech stop na CD. Kontrolka opakování bude trvale svítit.
3. Stisknutím stejného tlačítka potřetí spustíte náhodné přehrávání skladeb. Kontrolka bude blikat.
4. Chcete-li zrušit funkci opakování a náhodné přehrávání, stiskněte tlačítko (13) NORMAL (NORMÁLNÍ). Kontrolka se rozsvítí.

PÁROVÁNÍ BLUETOOTH

1. Posuňte přepínač FUNCTIONS (FUNKCE) na pozici BT (režim Bluetooth).
2. Zapněte funkci Bluetooth na vašem zařízení (chytrý telefon, tablet atd.)
3. Potvrďte párování se jménem hráče (RCD109) pro připojení zařízení k přehrávači.
4. Po připojení zařízení a přehrávače zazní signál. Zapněte zvukový nebo video soubor.
5. Chcete-li ukončit párování se zařízením, zvolte jiný režim pomocí přepínače FUNCTIONS (FUNKCE).

Slovní ochranná známka a loga Bluetooth® jsou registrované ochranné známky vlastněné společností Bluetooth SIG, Inc. a jakékoli použití těchto značek společností Lexibook® podléhá licenci. Ostatní ochranné známky a obchodní názvy jsou vlastnictvím příslušných vlastníků.

© 2020 Bluetooth SIG, Inc.

Váš audio přehrávač musí podporovat Bluetooth® profil A2DP, aby se mohl spárovat s tímto přenosným karaoke.

Přesné informace o Bluetooth® profilech, které podporuje, a o nastavení párování Bluetooth® naleznete v návodu k obsluze vašeho audio přehrávače.

POZNÁMKA: Některé hudební přehrávače plně nepodporují ovládání zvuku Bluetooth®. Tlačítka Přehrát/Zastavit, Předchozí a Další na Bluetooth® reproduktoru nemusí reagovat. Hudební přehrávač se také může vypnout. Chcete-li, aby přehrávání probíhalo hladce, ovládejte přehrávač spíše tlačítky na obrazovce vašeho hudebního přehrávače než těmi na reproduktoru.

PROGRAMOVÁNÍ CD

Pomocí funkce programování můžete předem vybrat pořadí, ve kterém bude sekvence stop přehrávána. Lze naprogramovat až 20 skladeb.

1. Posuňte přepínač FUNKCE do polohy CD a vložte disk nebo se ujistěte, že zařízení disk nepřehrává.
2. Stiskněte tlačítko PROGRAM. Naprogramovaná sekvence „01“ bude blikat na LED displeji a indikátor programu bude blikat také.
3. Pomocí funkce PŘESKOČIT nebo ZPĚT vyberte první stopu, kterou chcete zahrnout do naprogramované sekvence.
4. Stisknutím tlačítka PROGRAM stopu potvrďte a uložte.
5. Opakováním kroků 3 a 4 naprogramujte další požadované skladby.
6. Stisknutím tlačítka PŘEHRÁT zahájíte přehrávání. Skladby budou přehrávány v naprogramovaném pořadí.
7. Stisknutím tlačítka STOP zastavíte přehrávání a druhým stisknutím zrušíte naprogramovanou sekvenci. Kontrolka programování se při zrušení vypne.

PROVOZ S KABELM S JACK KONEKTOREM

Můžete přehrávat hudbu prostřednictvím reproduktorů tohoto přehrávače CD připojením kabelu s jack konektorem k vašemu MP3 nebo jinému digitálnímu audio přehrávači.

1. Posuňte volič FUNKCE do polohy AUX.
2. Nastavte ovládání hlasitosti na požadovanou úroveň poslechu.
3. Pomocí funkčních tlačítek zvukového zařízení pozastavte a obnovte přehrávání, upravte hlasitost a vyberte další nebo předchozí skladbu.
4. Chcete-li hudbu zastavit, vyjměte zdířku z kabelu s jack konektorem.

ZÁRUKA

Abyste předešli nebezpečí požáru nebo nárazu, při čištění odpojte zařízení od zdroje napájení. Na tento produkt se vztahuje naše 2letá záruka.

POZNÁMKA: Tento návod k obsluze si prosím uschovejte, obsahuje důležité informace.

Označení výrobku: Řada RCD109

Navrženo a vyvinuto v Evropě – Vyrobeno v Číně

©Lexibook®

Spojené království a Irsko

Pro poprodejní servis nás kontaktujte na adrese savcomfr@lexibook.com.
www.lexibook.com
Lexibook UK

Lexibook UK

PO Box 59
SOUTH MOLTON
EX36 9AU
UK



Tento výrobek není hračka.

Ochrana životního prostředí

Nepotřebné elektrické spotřebiče lze recyklovat, není možné je vyhazovat spolu s běžným komunálním odpadem! Aktivně podpořte šetření přírodními zdroji a pomozte chránit životní prostředí odevzdáním tohoto spotřebiče do sběrného dvora (je-li k dispozici).



ZJEDNODUŠENÉ EU PROHLÁŠENÍ O SHODĚ

My, Lexibook® S.A.

Bât 11., 6 avenue des Andes

91940 Les Ulis – Francie

Druh výrobku: Svítící Bluetooth CD přehrávač

Označení typu: Řada RCD109

Frekvenční rozsah Bluetooth: 2402–2480 MHz

Vysílací výkon: 0,71 dBm EIRP (podle směrnice 2014/53/EU)

Vysílací výkon: 0,74 dBm

Společnost Lexibook Limited tímto prohlašuje, že rádiové zařízení řady RCD109 je v souladu se směrnicí 2014/53/EU.

Úplné znění EU prohlášení o shodě je k dispozici na této adrese:

http://www.lexibook.com/doc/rcd109/rcd109_1.pdf

Yiu Wai Man
Produktový manažer
Hongkong