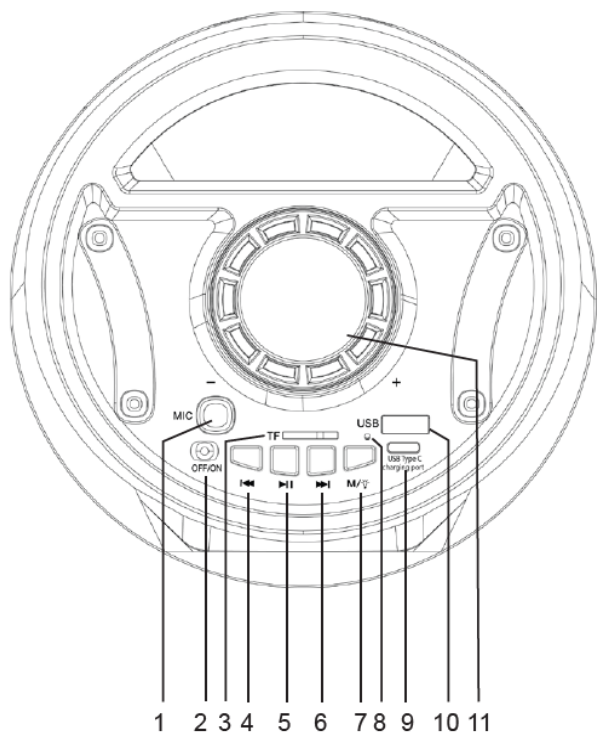


## Prenosný reproduktor iPARTY



### NÁVOD NA OBSLUHU

LEXIBOOK®

K8220

SLOVENSKY

### BEZPEČNOSTNÉ POKYNY

#### PRED POUŽITÍM TOHTO ZARIADENIA SI HO PREČÍTAJTE.

Pred použitím zariadenia si pozorne prečítajte všetky prevádzkové pokyny. Upozorňujeme, že ide o všeobecné bezpečnostné opatrenia, ktoré sa nemusia vzťahovať na vaše zariadenie.

1. Pred pripojením a používaním zariadenia si prečítajte túto príručku.
2. Uchovávajte tieto pokyny v dobrom stave. Dodržiavajte všetky upozornenia. Dodržiavajte všetky pokyny.
3. Tento návod si uschovajte pre budúce použitie.
4. Zariadenie nesmie byť vystavené kvapkajúcej alebo striekajúcej vode a na výrobok sa nesmú umiestňovať žiadne predmety naplnené tekutinami, napríklad vázy. Zariadenie používajte len v suchom prostredí.
5. Na zariadení nesmú byť umiestnené žiadne zdroje otvoreného ohňa, ako sú sviečky.
6. Deti musia byť pod dohľadom a nesmie sa im umožniť hrať sa so zariadením.
7. Nezakrývajte vetracie otvory, aby ste nenarušili ventilačný systém zariadenia.
8. Používajte len príslušenstvo určené výrobcom.
9. Používajte náhradné diely, ktoré sú špecifikované výrobcom.
10. Zariadenie nainštalujte v súlade s pokynmi výrobcu.
11. Zariadenie umiestnite na dobre vetranom mieste. Zariadenie umiestnite na rovný, pevný a stabilný povrch. Nevystavujte ho teplotám vyšším ako 40 °C. Za zariadením a nad ním nechajte voľný priestor aspoň 10 cm a po stranách 5 cm.
12. Jemne stlačte tlačidlá prehrávača. Príliš veľký tlak môže poškodiť prehrávač.
13. Použité batérie likvidujte spôsobom šetrným k životnému prostrediu.
14. Pred premiestňovaním alebo čistením sa vždy uistite, že je výrobok odpojený od elektrickej zásuvky. Čistite ho len suchou handričkou.
15. Vypnite výrobok počas búrok alebo keď ho nebudete dlhší čas používať.
16. Tento výrobok nemá žiadne samoopravné diely. Nepokúšajte sa tento výrobok opravovať sami. Servis môže vykonávať len kvalifikovaný servisný personál. Výrobok odneste na kontrolu a opravu do vybraného elektronického servisného strediska.
17. NIKDY nedovoľte nikomu, najmä deťom, aby čokoľvek vkladali do priehlbín, štrbín alebo iných otvorov v kryte zariadenia, pretože by to mohlo mať za následok smrteľný úraz elektrickým prúdom.
18. Tento výrobok nemontujte na stenu alebo strop.
19. Zariadenie neumiestňujte do blízkosti televízorov, reproduktorov alebo iných predmetov, ktoré vytvárajú silné magnetické pole.
20. Počas používania nenechávajte zariadenie bez dozoru.
21. Dodržiavajte minimálne vzdialenosti okolo zariadenia na zabezpečenie primeraného vetrania.
22. Nebráňte vetraníu zakrývaním vetracích otvorov predmetmi, ako sú noviny, obrusy, záclony atď.
23. Zariadenie je určené na používanie v tropickom alebo miernom podnebí.
24. Batérie sa musia správne zlikvidovať. V záujme ochrany životného prostredia ich odneste do zbernej nádoby.

**UPOZORNENIE:** Všetky obalové materiály, ako sú pásky, plastové fólie, zipsy a visačky, nie sú súčasťou tejto hračky a v záujme bezpečnosti dieťaťa by sa mali

odstrániť.

## ROZLOŽENIE KONTROLY

- |  |                                     |
|--|-------------------------------------|
| 1. Konektor mikrofónu                      | 7. Tlačidlo M/LED                   |
| 2. Tlačidlo zapnutia/vypnutia              | 8. LED indikátor zapnutia/vypnutia. |
| 3. Slot na pamäťovú kartu SD/TF (do 16 GB) | 9. Nabíjací port USB typu C         |
| 4. Tlačidlo Preskočiť dozadu               | 10. Port USB                        |
| 5. Tlačidlo prehrávania/pozastavenia       | 11. Tlačidlo hlasitosti             |
| 6. Tlačidlo Preskočiť dopredu              |                                     |

## NAPÁJANIE

Reproduktor je kompatibilný s nabíjacím káblom USB-C (je súčasťou dodávky) alebo adaptérom typu USB (nie je súčasťou dodávky) 5,0 V $\pm$  1,0 A. Vstup: 100-240 V ~ 50/60 Hz.

### Napájanie

1. Uistite sa, že je zariadenie vypnuté.
2. Vložte menší koniec kábla USB-C (je súčasťou dodávky) do nabíjacieho portu USB-C na hornej strane zariadenia.
3. Zapojte druhý koniec kábla USB-C do portu USB zapnutého počítača alebo napájacieho adaptéra USB a zapojte ho do elektrickej zásuvky. Kontrolka LED vedľa nabíjacieho portu USB-C sa rozsvieti na červeno, keď sa zariadenie nabíja.
4. Po dokončení nabíjania kontrolka LED zhasne.

**Poznámka:** Upozorňujeme, že kábel USB-C sa môže používať len na nabíjanie batérie a nie na prenos údajov.

### VAROVANIE:

- Nebezpečenstvo výbuchu, ak sa batéria nevymení správne. Vymieňajte ju len rovnakú alebo podobnú batériu.
- Batéria by nemala byť vystavená vysokým teplotám, napríklad slnečnému žiareniu, oheň alebo niečo podobné.
- V dôsledku silného frekvenčného rušenia alebo elektrostatického výboja môže dôjsť k zlyhaniu alebo strate pamäte. Ak sa vyskytne akékoľvek neobvyklé správanie, vypnite a znovu zapnite zariadenie alebo odpojte kábel USB.

## FUNKCIE A REŽIMY

Stlačením tlačidla vypnutia/zapnutia (2) zapnete alebo vypnete reproduktor, otáčaním tlačidla (11) nastavíte hlasitosť.

### REŽIMY

Reproduktor obsahuje rôzne režimy: Bluetooth®, USB, TF karta (do 16 GB) a vstup AUX.

- Krátkym stlačením tlačidla M/LED (7) zmeníte režim.

- V režimoch Bluetooth®, USB a TF stlačte tlačidlo Predchádzajúci, Prehrať/Pozastaviť a

Ďalšie (4, 5, 6) na ovládanie zvukových súborov.

- Tieto tlačidlá nefungujú v režime pripojenia AUX. Použijete ovládacie tlačidlá na hudobnom prehrávači.

- Môžete spievať pripojením mikrofónu (je súčasťou balenia) do konektora pre mikrofón

(1) v režime Bluetooth®, Aux-In, USB alebo TF karty.

### PÁROVANIE CEZ BLUETOOTH®

1. Zapnite zariadenie.
2. Aktivujte funkciu Bluetooth na svojom osobnom zariadení a uistite sa, že je vo viditeľnom režime.
3. Potvrďte párovanie alebo vyberte názov Bluetooth® "K8220", aby ste pripojili prehrávač k reproduktoru.
4. Ak je párovanie úspešné, indikátor Bluetooth® prestane blikať a zostane trvalo svietiť. Môžete prehrávať zvukový alebo video súbor. Po úspešnom pripojení reproduktor začne vydávať zvuk.
5. Ak chcete ukončiť pripojenie k reproduktoru, stlačte tlačidlo iného režimu na hornom paneli reproduktora alebo tlačidlo na audio prehrávači. Po prerušení spojenia bude blikať indikátor LED.

Slovná značka a logá Bluetooth® sú registrované ochranné známky, ktoré vlastní spoločnosť Bluetooth SIG, Inc., a akékoľvek použitie týchto značiek spoločnosťou Lexibook® podlieha licencií. Ostatné ochranné známky a obchodné názvy sú majetkom príslušných vlastníkov.  
© 2021 Bluetooth SIG, Inc.

Váš audio prehrávač musí podporovať profil Bluetooth® A2DP, aby ste ho mohli spárovať s týmto prenosným karaoke. Presné informácie o podporovaných profiloch Bluetooth® a nastaveniach párovania Bluetooth® nájdete v návode na používanie vášho audio prehrávača.

**Poznámka:** Niektoré hudobné prehrávače plne nepodporujú ovládanie zvuku cez Bluetooth®. Tlačidlá Play/Stop, Previous a Next na reproduktore Bluetooth® nemusia reagovať. Hudobný prehrávač sa tiež môže vypnúť. Pre plynulé prehrávanie používajte na ovládanie prehrávača radšej tlačidlá na obrazovke hudobného prehrávača než tlačidlá na reproduktore.

## PRIPOJENIE 2 REPRODUKTOROV V REŽIME STEREO:

Môžete pripojiť dva reproduktory K8220 a vychutnať si priestorový zvuk (dostupné len v režime Bluetooth):

1. Zapnite súčasne oba reproduktory K8220.
2. Stlačte dvakrát tlačidlo prehrávania/pauzy (5) na jednom z dvoch reproduktorov. Keď je pripojenie úspešné, zaznie zvukový indikátor.
3. Aktivujte funkciu Bluetooth® svojho audio prehrávača a potvrdte spárovanie s reproduktorom (K8220), ako je vysvetlené v predchádzajúcej časti.

## SVETELNÉ EFEKTY

Dlhým stlačením tlačidla M/LED (7) zapnete/vypnete svetelné efekty.

**VAROVANIE:** Príliš vysoká hlasitosť môže poškodiť váš sluch. Z tohto dôvodu znížte hlasitosť.

### ŠPECIFIKÁCIE

Príkon	USB DC 5,0 V <sup>---</sup> 1,0 A
Batérie	Lítiová batéria 3,7 V <sup>---</sup> , 1200 mAh
Frekvenčný rozsah Bluetooth	2402-2480 MHz
Vysielací výkon	-6,68 dBm
Frekvenčný rozsah:	87,5 MHz - 108 MHz

### ZJEDNODUŠENÉ VYHLÁSENIE O ZHODE EÚ

My, spoločnosť Lexibook® S.A.  
Bât 11., 6 avenue des Andes  
91940 Les Ulis - Francúzsko

Typ výrobku: iPARTY PORTABLE REPRODUCOR  
Typové označenie: K8220\_01

Spoločnosť Lexibook Limited týmto vyhlasuje, že rádiové zariadenie typu K8220 je v súlade so smernicou 2014/53/EÚ.

Úplné znenie vyhlásenia o zhode EÚ je k dispozícii na adrese:  
[http://www.lexibook.com/doc/k8220/k8220\\_1.pdf](http://www.lexibook.com/doc/k8220/k8220_1.pdf).

Yiu Wai Man  
Produktový manažér  
Hongkong



## ÚDRŽBA

Aby ste predišli riziku požiaru alebo úrazu elektrickým prúdom, odpojte prístroj pri čistení od zdroja napájania. Na čistenie vonkajšej časti jednotky používajte mäkkú, čistú handričku navlhčenú obyčajnou vlažnou vodou.

**POZNÁMKA:** Tento návod si uschovajte, obsahuje dôležité informácie.

Označenie: K8220\_01

Navrhnuté a vyvinuté v Európe - vyrobené v Číne

© Lexibook®

### Spojené kráľovstvo a Írsko

V prípade popredajného servisu nás kontaktujte na **adrese**  
[savcomfr@lexibook.com](mailto:savcomfr@lexibook.com)



Tento výrobok nie je hračka.

[www.lexibook.com](http://www.lexibook.com)

### Ochrana životného prostredia

Nepotrebné elektrospotrebiče je možné recyklovať, nemožno ich vyhadzovať do bežného komunálneho odpadu! Aktívne podporujte zachovanie prírodných zdrojov a pomôžte chrániť životné prostredie tým, že tento spotrebič odovzdáte do zberného dvora (ak je k dispozícii).



### Správna likvidácia batérií pre tento výrobok

(Platí v krajinách so systémom separovaného zberu) Tento symbol označuje, že výrobok obsahuje zabudovanú nabíjateľnú batériu, na ktorú sa vzťahuje európska smernica 2013/56/EÚ a ktorú nemožno likvidovať spolu s bežným komunálnym odpadom. Všetky batérie by sa mali likvidovať oddelene od komunálneho odpadu prostredníctvom určených zberných zariadení, ktoré určila vláda alebo miestne orgány.

Správna likvidácia starých batérií pomôže zabrániť možným negatívnym dôsledkom na životné prostredie, zdravie zvierat a ľudí. Dôrazne odporúčame, aby ste svoj výrobok odovzdali na oficiálnom zbernom dvore alebo v servisnom stredisku, kde odborník batériu odstráni. Informujte sa o miestnom systéme separovaného zberu elektrických a elektronických výrobkov a dobíjateľných batérií. Dodržiavajte miestne predpisy a výrobok a dobíjateľné batérie nikdy nevyhadzujte do bežného komunálneho odpadu. Ďalšie informácie o likvidácii starých batérií získate na miestnom úrade alebo v zbernom stredisku.