

Elektronická bicia súprava

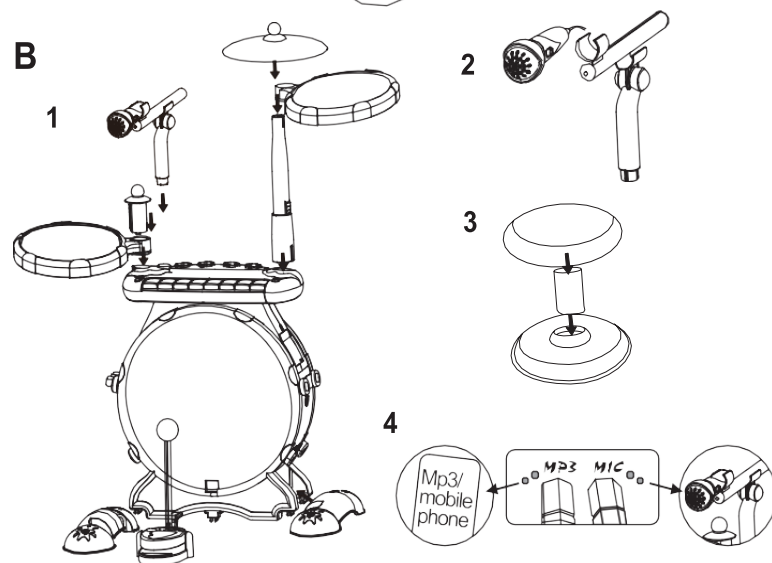
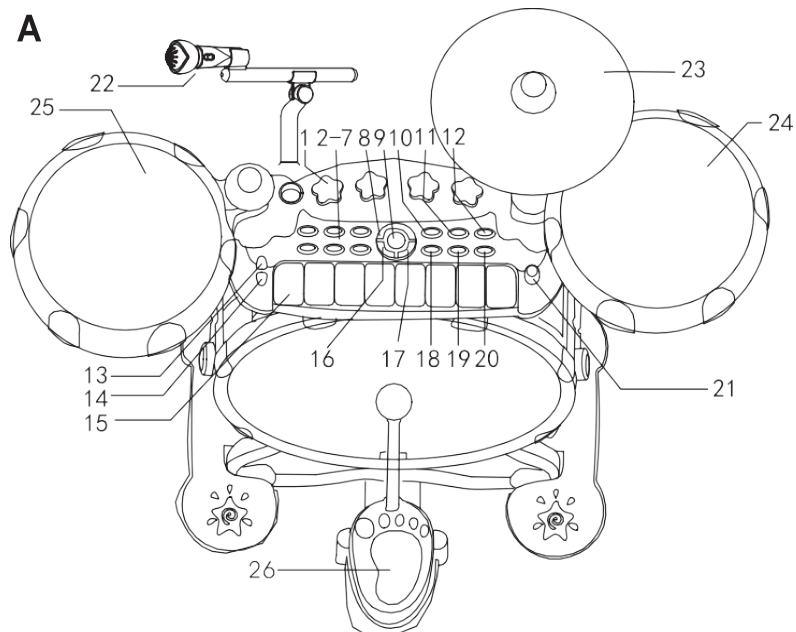


www.lexibook.com

LEXIBOOK[®]

K610series

Návod na použitie



ROZBALENIE

Pri rozbaľovaní skontrolujte, či balenie obsahuje:

1 elektronická bicia súprava s klávesnicou / 2 bubny so stojanom / 1 činel / 1 mikrofón so stojanom / 1 pár paličky na bicie / 2 nožičky / 1 pedál na buben „kopák“ se stojanom / 1 sedadlo (v 3 kusoch) / 1 3,5 mm jack / 1 návod na použitie

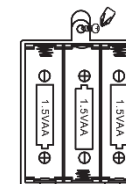
UPOZORNENIE : Všetky obalové materiály, ako sú pásy, plastové fólie, pásy a visačky, nie sú súčasťou tohto výrobku a by mali byť zlikvidované v záujme bezpečnosti vášho dieťaťa.

NAPAJANIE

Elektronická bicia súprava funguje na 3 x AA / LR6 1,5 V batérie (nie sú súčasťou balenia).

Napájanie

- Pomocou skrutkovača otvorte kryt priestoru pre batérie, ktorý sa nachádza na bočnej strane súpravy bicích nástrojov.
- Vložte 3 1,5 V batérie typu AA/LR6 (predávajú sa samostatne), pričom dodržujte polaritu uvedenú v priehradke na batérie a podľa obrázka.
- Zatvorte priehradku na batérie a utiahnite skrutku.



Jednorazové batérie sa nesmú nabíjať. Nabíjateľné batérie sa musia pred nabíjaním zo zariadenia vybrať. Nabíjateľné batérie sa môžu nabíjať len pod dohľadom dospelého osoby. Nepoužívajte spolu staré a nové batérie alebo rôzne typy batérií. Môžu sa používať len batérie rovnakého alebo ekvivalentného typu, ako je odporúčané. Batérie musia byť vložené so správnou polaritou. Vybité batérie sa musia zo zariadenia vybrať. Napájacie póly nesmú byť skratované. Batérie nevhadzujte do ohňa. Ak nebudete prístroj dlhší čas používať, vyberte batérie. Nevystavujte batérie nadmernému teplu, napríklad slnečnému žiareniu, ohňu apod.

VAROVANIE : V dôsledku silného frekvenčného rušenia alebo elektrostatického výboja môže dôjsť k zlyhaniu alebo strate pamäte. Ak spozorujete akékoľvek nezvyčajné správanie, vyberte batérie a znovu ich vložte.

POPIS PRODUKTU

- | | |
|--|---------------------------------|
| 1. Svetelné diódy | 16-17. Nahrávanie/prehrávanie |
| 2-7. Tlačidlá na zmenu zvukových efektov | 18. Demo skladby |
| 8. Transformačná funkcia | 19. Rytmus - valčík |
| 9. Pauza | 20. Rytmus - Tango |
| 10. Efekt OKON | 21. Zapnutie/vypnutie napájania |
| 11. Rytmus - Rumba | 22. Mikrofón |
| 12. Rytmus - Pochodovanie | 23. Činel |
| 13-14. Zmena hlasitosti | 24-25. Bubny Snare |
| 15. Klávesy piana | |

ZAČÍNANIE

Inštalácia

Pozri obrázok B.

- Zostavte bicie súpravu (obrázok B.1): začnite pedálom kopáku, potom nožnými bubnami, bubnami a ich stojany, nakoniec pridajte činel. Potom môžete pridať kladivá na ich bočné stojany.
- Nainštalujte mikrofón na príslušný stojan a zapojte ho do klavíra.
- Zostavte 3 časti sedadla podľa obrázka B.3.
- Pripojte 3,5 mm jack kábel a mikrofónový kábel k zadnej strane klavíra (obrázok B.4).

ZAPNUTIE/VYPNUTIE

Zariadenie zapnite a vypnite pomocou tlačidla ON/OFF.

Poznámka: Ak je výrobok zapnutý, ale nepoužíva sa 3 minúty, prejde do pohotovostného režimu. Stlačením ľubovoľného tlačidla ukončíte

pohotovostný režim.

Ako pripojiť vlastnú hudbu

Ak chcete používať reproduktor, pripojte kábel s 3,5 mm jackom k prehrávaču hudby/MP3 (nie je súčasťou dodávky) a ku konektoru MP3 IN.

Ukážkové skladby

Stlačením tlačidla DEMO spustíte demo hudbu. Opätovným stlačením prepnete na inú skladbu. K dispozícii je 8 skladieb.

Transformačná funkcia

Prepínajte medzi 3 typmi zvuku súpravy bicích a činelov.

Režim učenia

Stlačením tlačidla OKON (číslo 10 na obrázku) aktivujete výukový režim. Potom pomocou klávesov klavíra začnete hrať rôzne demonštračné skladby. Teraz máte možnosť hrať sprievod k prehrávanej skladbe.

Nahrávanie hudby

1. Ak chcete nahráť hudbu, stlačte tlačidlo RECORD a prehrajte až 26 nôt.
2. Po dokončení nahrávania stlačte tlačidlo REPLAY, aby ste prehrali nahrané noty.
3. Stlačením tlačidla STOP zastavte.

Poznámka: Počas režimu nahrávania nestláčajte žiadne iné tlačidlá, inak sa nahrávanie automaticky preruší.

Funkcia nahrávania nemôže nahrávať demo skladby, zvuky bicích alebo rytmy, ale nahráva hudbu prehrávanú na klavíra pod vybranou notou. Zariadenie nezaznamenáva hlas pomocou mikrofónu

Nastavenia hlasitosti

Stláčaním tlačidiel hlasitosti upravte hlasitosť.

VAROVANIE : Príliš vysoká hlasitosť môže poškodiť váš sluch. Z tohto dôvodu je lepšie znížiť hlasitosť.

ÚDRŽBA

Povrch zariadenia možno čistiť handričkou na prach a možno ho ošetrovať ako nábytok. Na čistenie vonkajšej strany zariadenia používajte mäkkú, čistú a suchú handričku. Pri čistení a utieraní plastových častí postupujte opatrne.

OPATRENIA

- So zariadením zaobchádzajte opatrne. Bicie súpravu nepúšťajte a nevystavujte ju nadmernému tlaku alebo nárazom.
- Nevystavujte bicie súpravu vysokej vlhkosti alebo prašnému prostrediu.
- Nevystavujte bicie súpravu extrémnym teplotám bez ohľadu na ich príčinu.
- Nepoužívajte tekuté alebo aerosólové čistiace prostriedky.
- Nepoužívajte príslušenstvo, ktoré neodporúča výrobca.
- Bubnovú súpravu nepoužívajte v blízkosti vody, vane, umývadla, kuchynského drezu; vo vlhkej pivnici alebo v blízkosti bazéna.
- Do bicieho setu nikdy nekladajte cez otvory žiadne predmety, pretože by sa mohli dotknúť nebezpečných častí pod napätím alebo skratom a spôsobiť požiar alebo úraz elektrickým prúdom. Nikdy nenapájajte bicie súpravu žiadnou tekutinou.

ZÁRUKA

Na tento výrobok sa vzťahuje naša 2-ročná záruka.

V prípade reklamácie v záručnom alebo popredajnom servise sa obráťte na svojho distribútora a predložte platný doklad o kúpe. Naša záruka sa vzťahuje na všetky výrobné chyby materiálu a spracovania, s výnimkou poškodenia spôsobeného nedodržaním návodu na obsluhu alebo neopatrným zaobchádzaním s týmto výrobkom (napr. demontáž, vystavenie teplu a vlhkosti atď.). Odporúčame vám, aby ste si obal ponechali na ďalšie použitie. Neustále sa snažíme zlepšovať naše služby, preto môže dôjsť k zmenám farieb a údajov o výrobku uvedených na obale.

POZNÁMKA: Tento návod si uschovajte, obsahuje dôležité informácie.

VAROVANIE! Nevhodné pre deti do 3 rokov. Riziko vdychnutia malých častí Riziko úškrtienia dlhým káblom.

Sledujte nás na
@LexibookCom

Označenie výrobku: K610

Navrhnuté a vyvinuté v Európe - vyrobené v Číne.

© LEXIBOOK®

Spojené kráľovstvo a Írsko
V prípade popredajného servisu nás kontaktujte na adrese
savcomfr@lexibook.com



Ochrana životného prostredia

Nepotrebné elektrospotrebiče sa môžu recyklovať, nemali by sa vyhadzovať spolu s bežným domovým odpadom! Aktívne podporujte ochranu prírodných zdrojov a pomáhajte chrániť životné prostredie tým, že tento spotrebič odovzdáte do zberného dvora (ak je k dispozícii).

