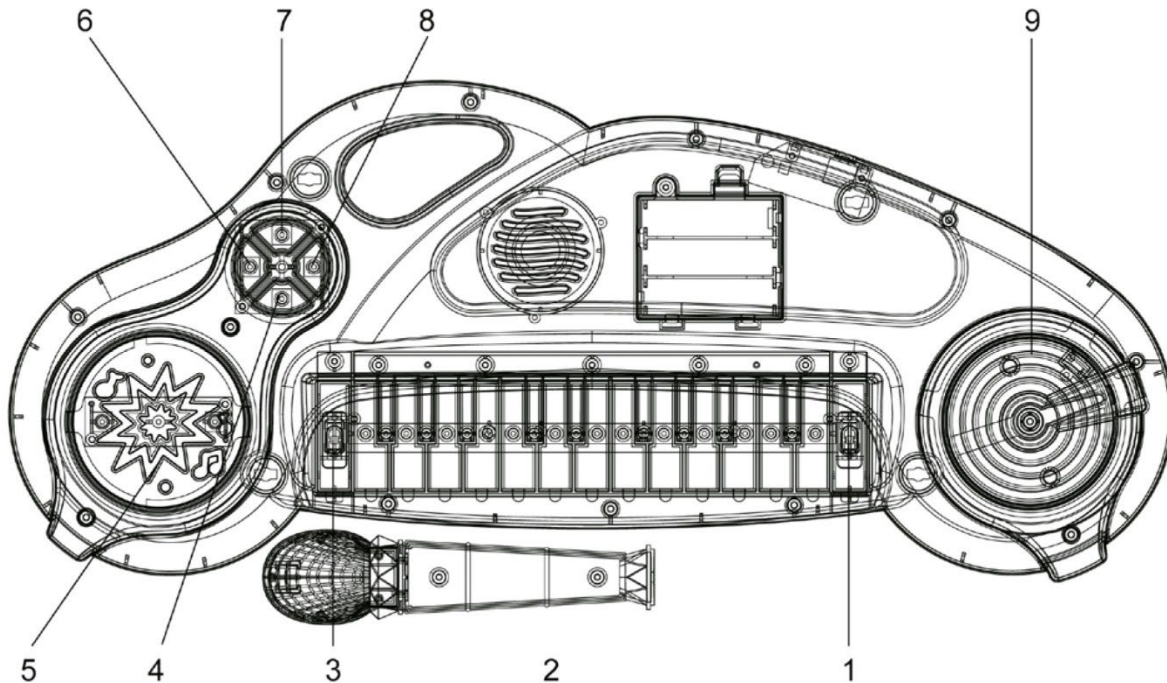


Elektronické klávesy s mikrofonem - 22 kláves

Návod k použití

K704series



SEZNÁMENÍ S KLÁVESAMI

Objevte své nové klávesy a naučte se rozpoznávat jednotlivé části nástroje podle schématu.

1. Tlačítko Start/Stop
2. Klávesy
3. Tlačítko Hudba / Přehrát
4. Tlačítko automatické melodie
5. Tlačítko bicí (6 režimů)
6. Tlačítko VOLUME
7. Tlačítko pro výběr tónu klavíru
8. Tlačítko volby tónu bicích / tlačítko DJ
9. Tlačítko DJ

Při vybalování se ujistěte, že balení obsahuje:

1x klávesy / 1x návod k použití / 1x mikrofon

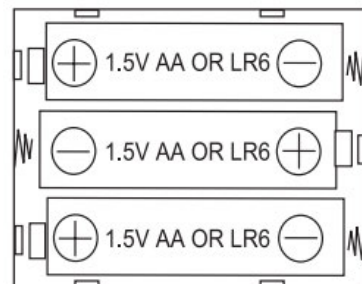
UPOZORNĚNÍ: Veškeré obalové materiály, jako jsou pásky, plastové fólie, drátěné pásky a visačky, nejsou součástí tohoto výrobku a měly by být v zájmu bezpečnosti vašeho dítěte zlikvidovány.

ZDROJ NAPĚTÍ

Klávesy jsou napájeny 3 bateriemi AA / LR6 1,5 V $\equiv \equiv \equiv$ (nejsou součástí balení).

INSTALACE BATERIÍ

1. Pro otevření prostoru pro baterie na spodní straně kláves použijte šroubovák
2. Vložte 3 baterie LR6/ 1.5V $\equiv \equiv \equiv$ AA s dodržáním správné polaridy uvedené uvnitř prostoru pro baterie a podle nákresu oproti.
3. Zavřete prostor pro baterie a utáhněte šroub.



Nenabíjecí baterie se nesmí dobíjet. Před nabíjením je třeba z hračky vyjmout dobíjecí baterie. Dobíjecí baterie lze nabíjet pouze pod dohledem dospělé osoby. Různé typy baterií nebo nové a použité baterie nelze kombinovat. Používejte pouze baterie stejného nebo ekvivalentního typu, jak je doporučeno. Baterie je třeba vkládat se správnou polaritou. Vybité baterie je třeba z hračky vyjmout. Napájecí svorky nesmí být zkratovány. Nevhazujte baterie do ohně. Pokud hračku nebudete delší dobu používat, vyjměte baterie. Baterie nesmí být vystavena nadměrnému teplu, jako je sluneční záření, oheň a podobně.

VAROVÁNÍ: Porucha nebo ztráta paměti může být způsobena silným rušením nebo elektrostatickým výbojem. V případě nestandardního fungování zařízení vyjměte baterie a poté je vložte zpět.

NASTAVENÍ HUDBY

Jak zapnout/vypnout přístroj

1. Elektronické klávesy zapnete stisknutím vypínače směrem nahoru.
2. Chcete-li je vypnout, stiskněte stejný spínač směrem dolů.
3. Po 5 minutách se automaticky přepne do pohotovostního režimu.

Jak nastavit hlasitost

Stisknutím tlačítek hlasitosti nastavte požadovanou úroveň zvuku zapnuté hudby, kláves, zvuků a hudebních ukázek.

UPOZORNĚNÍ: Vždy snižte úroveň hlasitosti. V opačném případě může dojít k poškození vašeho sluchu.

Výběr zvuku

Stisknutím tlačítka 7 změníte tóninu kláves a vyberte si mezi zvukem klavíru, kytary, houslí nebo saxofonu.

Nechte se unést perkusí č. 5 na diagramu

Tlačítkem 8 vyberte tón perkusí. Použijte bicí soupravu kláves (tlačítko 5) k vytvoření perkusí se světelnými efekty.

Přehrávání krásných melodií pomocí funkce automatické melodie

Aktivujte funkci automatické melodie a pomocí kláves na klavíru zahrajte krásnou melodii.

Použití funkce DJ

Používejte funkci scratchování na svém klavíru jako skutečný DJ. Scratchováním proti směru hodinových ručiček si můžete hrát se zvuky a světly. Opětovným scratchováním přidáte do skladby efekt DJ.

ÚDRŽBA

K čištění používejte pouze měkký, mírně navlhčený hadřík. Nepoužívejte čisticí prostředky. Zařízení nevystavujte působení přímého slunečního záření nebo jakémukoli zdroji tepla. Neponořujte zařízení do vody. Zařízení nerozebírejte ani nenechte upadnout. Nepokoušejte se zařízení ohýbat nebo s ním kroutit.

BEZPEČNOSTNÍ OPATŘENÍ

- Zacházejte s opatrností. Neupustíte klávesy a nevystavujte je nadměrným silám nebo nárazům.
- Nevystavujte klávesy vysoké vlhkosti nebo prašnému prostředí.
- Nevystavujte klávesy extrémním teplotám z jakéhokoli zdroje.
- Nepoužívejte tekuté nebo aerosolové čisticí prostředky.
- Nepoužívejte příslušenství, které výrobce nedoporučuje.
- Nepoužívejte tyto klávesy v blízkosti vody např. v blízkosti vany, umyvadla, dřezu, ve vlhkém suterénu nebo poblíž bazénu.
- Nikdy nevkládejte žádné předměty do kláves skrze otvory, protože se mohou dotknout míst s nebezpečným napětím, nebo mohou zkratovat díly, což může způsobit požár nebo úraz elektrickým proudem.
- Nikdy na klávesy nelijte žádné tekutiny.

ZÁRUKA

Na tento výrobek poskytujeme 2letou záruku. Pro jakýkoli nárok vyplývající ze záruky nebo pozáručního servisu vyhledejte vašeho distributora a předložte platný doklad o koupi. Naše záruka pokrývá jakékoli vady na materiálu nebo výroby, vyjma jakéhokoli poškození vyplývajícího z nedodržení návodu k obsluze nebo jakékoli neopatrné činnosti s tímto výrobkem (jako je rozebrání, vystavení horku a vlhku atp.). Doporučuje se uchování obalu pro jakoukoli příští referenci.

POZNÁMKA: Návod k obsluze si dobře uschovejte, obsahuje důležité informace.

VAROVÁNÍ! Není vhodné pro děti do 3 let. Nebezpečí udušení – malé díly



Ochrana životního prostředí:

Nepotřebná elektrická zařízení lze recyklovat a nesmí se vyhazovat společně s běžným domovním odpadem! Chraňte prosím přírodní zdroje a životní prostředí a odevzdejte toto zařízení na sběrném místě (pokud existuje).



Reference: K704

Navrženo a vyvinuto v Evropě - Vyrobeno v Číně © LEXIBOOK®

Pro poprodejní servis se obraťte na náš tým: www.lexibook.com

www.lexibook.com

Lexibook S.A.
6 avenue des Andes
Bâtiment 11
91940 Les Ulis
France

United Kingdom & Ireland

For after-sales service, please contact us at savcomfr@lexibook.com

Správná likvidace baterií v tomto produktu



(Platí v zemích se systémy tříděného odpadu) Tento symbol znamená, že produkt obsahuje vestavěnou dobíjecí baterii, na kterou se vztahuje evropská směrnice 2013/56/EU, kterou nelze likvidovat s běžným domovním odpadem. Všechny baterie by měly být likvidovány odděleně od komunálního odpadu prostřednictvím určených sběrných zařízení jmenovaných vládou nebo místními úřady. Správná likvidace starých baterií pomůže předejít potenciálním negativním dopadům na životní prostředí, zdraví zvířat a lidí. Důrazně vám doporučujeme, abyste svůj výrobek odnesli do oficiálního sběrného místa nebo servisního střediska, kde dobíjecí baterii vyjme odborník. Informujte se o místním systému tříděného sběru elektrických a elektronických výrobků a dobíjecích baterií. Dodržujte místní předpisy a nikdy nelikvidujte výrobek a dobíjecí baterie s běžným domovním odpadem. Pro podrobnější informace o likvidaci starých baterií kontaktujte prosím váš městský úřad nebo středisko pro likvidaci odpadu.