

# Elektronická bicí souprava

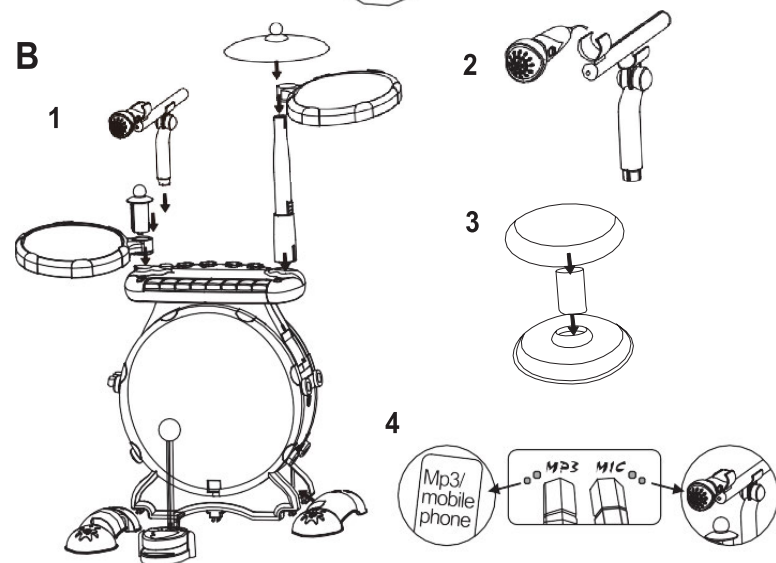
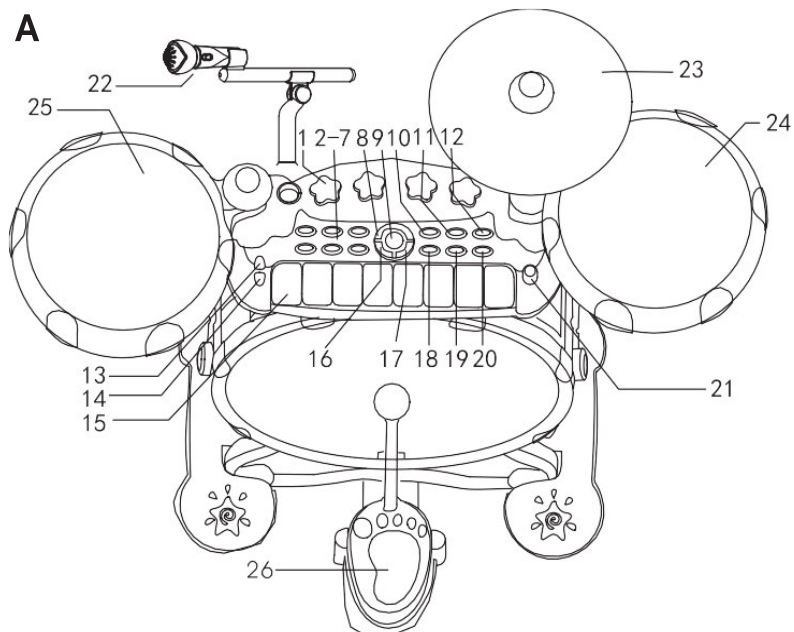


[www.lexibook.com](http://www.lexibook.com)

**LEXIBOOK**<sup>®</sup>

K610series

Návod k použití



### ROZBALOVÁNÍ

Při vybalování se ujistěte, že balení obsahuje:

1 elektronická bicí souprava s klávesnicí / 2 snare bubínky se stojanem / 1 čínel / 1 mikrofon se stojanem / 1 pár paliček / 2 nožní bubny / 1 pedál na buben „kopák“ se stojanem / 1 sedátko (ve 3 kusech) / 1 3,5mm jack / 1 návod k obsluze

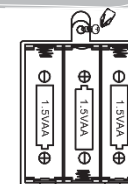
**VAROVÁNÍ** : Všechny obalové materiály, jako jsou pásy, plastové fólie, stahovací pásy a visáčky, nejsou součástí tohoto produktu a v zájmu bezpečnosti vašeho dítěte by měly být zlikvidovány.

### NAPÁJENÍ

Elektronická bicí souprava funguje na baterie typu 3 x AA / LR6 1,5V  $\text{---}$  (nejsou součástí balení).

#### Napájení

1. Pomocí šroubováku otevřete kryt přihrádky pro baterie umístěný na boku bicí soupravy.
2. Vložte 3 1,5V baterie  $\text{---}$  typu AA/LR6 (prodávají se samostatně), přičemž dodržujte polaritu uvedenou v přihrádce na baterie a podle obrázku.
3. Zavřete přihrádku na baterie a utáhněte šroub.



Jednorázové baterie se nesmí dobíjet. Dobíjecí baterie je třeba před nabíjením z přístroje vyjmout. Dobíjecí baterie lze nabíjet pouze pod dohledem dospělé osoby. Nepoužívejte spolu staré a nové baterie nebo různé typy baterií. Lze používat pouze baterie stejného nebo rovnocenného typu, jak je doporučeno. Baterie musí být vloženy se správnou polaritou. Vybité baterie je třeba z přístroje vyjmout. Přívodní svorky nesmí být zkratovány. Nevhazujte baterie do ohně. Pokud přístroj nebudete delší dobu používat, baterie vyjměte. Baterie nesmí být vystavena nadměrnému teplu, jako je sluneční záření, oheň apod.

**VAROVÁNÍ** : V důsledku silného frekvenčního rušení nebo elektrostatického výboje může dojít k poruše nebo ztrátě paměti. Pokud zpozorujete jakékoliv neobvyklé chování, vyjměte baterie a opět je vložte.

### POPIS PRODUKTU

- |   |                              |
|---|------------------------------|
| 1. Světelné diody                         | 16–17. Záznam/přehrávání     |
| 2–7. Tlačítka pro měnění zvukových efektů | 18. Demo skladby             |
| 8. Transformační funkce                   | 19. Rytmus – valčík          |
| 9. Pauza                                  | 20. Rytmus – Tango           |
| 10. Efekt OKON                            | 21. Zapnutí/vypnutí napájení |
| 11. Rytmus – Rumba                        | 22. Mikrofon                 |
| 12. Rytmus – Pochodový                    | 23. Čínel                    |
| 13–14. Změna hlasitosti                   | 24–25. Snare bubny           |
| 15. Klavírní klávesy                      |                              |

### ZAČÍNÁME

#### Montáž

Viz obrázek B.

1. Sestavte bicí soupravu (obrázek B.1): začněte pedálem bubny „kopák“, pak nožními bubny, snare bubny a jejich stojany, nakonec přidejte čínel. Poté můžete přidat kladívka na jejich postranní stojany.
2. Nainstalujte mikrofon na příslušný stojan a zapojte jej do klavíru.
3. Smontujte 3 části sedátka podle obrázku B.3.
4. Připojte kabel 3,5mm jack a kabel mikrofonu do zadní části klavíru (obrázek B.4).

#### ON/OFF

Zařízení zapínejte a vypínejte tlačítkem ON/OFF.

**Poznámka:** Pokud je výrobek zapnutý, ale po dobu 3 minut není používán, přejde do pohotovostního režimu. Stiskněte libovolné tlačítko pro ukončení pohotovostního režimu.

### Jak si připojit vlastní hudbu

Připojte kabel 3,5mm jack do vašeho přehrávače hudby / MP3 (není součástí balení) a do konektoru MP3 IN pro použití reproduktoru.

### Demo skladby

Pro spuštění demo hudby stiskněte tlačítko DEMO. Dalším stisknutím přepnete na jinou skladbu. K dispozici je 8 skladeb.

### Transformační funkce

Přepínejte mezi 3 typy zvuku bicí soupravy a činelu.

### Výukový režim

Stisknutím tlačítka OKON (číslo 10 na diagramu) aktivujete výukový režim. Poté klávesami píana spustíte přehrávání různých demo skladeb. Nyní máte možnost hrát doprovod přehrávané skladbě.

### Nahrávejte si svou hudbu

1. Chcete-li svou hudbu nahrávat, stiskněte tlačítko RECORD a zahrajte až 26 not.
2. Po dokončení nahrávání stiskněte tlačítko REPLAY pro přehrávání nahraných not.
3. Pro zastavení stiskněte tlačítko STOP.

*Poznámka:* V režimu nahrávání se prosím vyhněte stisknutí dalších tlačítek, jinak bude nahrávání automaticky přerušeno.

Funkce nahrávání nemůže nahrávat demo skladby, zvuky bubnů ani rytmy, ale zaznamenává hudbu hranou na piano pod zvoleným tónem. Zařízení mikrofonom nenahrává hlas

### Nastavení hlasitosti

Nastavení hlasitosti proveďte stisknutím tlačítek hlasitosti.

**POZOR :** Příliš vysoká hlasitost může poškodit sluch. Z tohoto důvodu raději snižte hlasitost.

## ÚDRŽBA

Povrch zařízení lze čistit hadříkem na prach a můžete o něj pečovat jako o nábytek. K čištění vnější části zařízení použijte měkký, čistý a suchý hadřík. Při čištění a utírání plastových dílů postupujte opatrně.

## Opatření

- Se zařízením zacházejte opatrně. Bicí soupravu neupouštějte ani ji nevystavujte nadměrnému tlaku nebo nárazům
- Nevystavujte bicí soupravu vysoké vlhkosti nebo prašnému prostředí.
- Nevystavujte bicí soupravu extrémním teplotám, ať je jejich původcem cokoliv.
- Nepoužívejte tekuté ani aerosolové čisticí prostředky.
- Nepoužívejte příslušenství nedoporučené výrobcem.
- Nepoužívejte bicí soupravu poblíž vody, vany, umyvadla, kuchyňského dřezu; ve vlhkém sklepe ani v blízkosti bazény.
- Nikdy do bicí soupravy skrz její otvory nekládejte předměty jakéhokoli druhu, mohly by se dotknout nebezpečných míst pod napětím nebo zkratových částí, čímž by mohly způsobit požár nebo úraz elektrickým proudem. Bicí soupravu nikdy nepolévajte žádnou tekutinou.

## ZÁRUKA

Na tento produkt se vztahuje naše 2letá záruka.

V případě reklamace v rámci záručního nebo poprodejněho servisu se obraťte na svého distributora a předložte platný doklad o koupi. Naše záruka se vztahuje na veškeré výrobní vady materiálu a zpracování, s výjimkou jakéhokoli poškození vzniklého nedodržením návodu k obsluze nebo neopatrným zacházením s tímto předmětem (jako je demontáž, vystavení teple a vlhkosti atd.). Doporučujeme ponechat si obal pro další použití. Neustále se snažíme zlepšovat naše služby, může proto dojít ke změnám barev a detailů výrobku uvedených na obalu.

**POZNÁMKA:** Ushovejte si prosím tento návod k obsluze, obsahuje důležité informace.

**VAROVÁNÍ!** Nevhodné pro děti do 3 let. Nebezpečí vdechnutí malých částí Nebezpečí úškrcení dlouhým kabelem.

Sledujte nás na  
@LexibookCom

Označení výrobku: K610 series

Navrženo a vyvinuto v Evropě – Vyrobeno v Číně.

© LEXIBOOK®

Spojené království a Irsko  
Pro poprodejný servis nás kontaktujte na adrese  
savcomfr@lexibook.com



### Ochrana životního prostředí

Nepotřebné elektrospotřebiče lze recyklovat, neměly by se vyhazovat spolu s běžným domovním odpadem! Aktivně podpořte šetření přírodními zdroji a pomozte chránit životní prostředí odevzdáním tohoto spotřebiče do sběrného dvora (je-li k dispozici).

