

# CYBER ARCADE

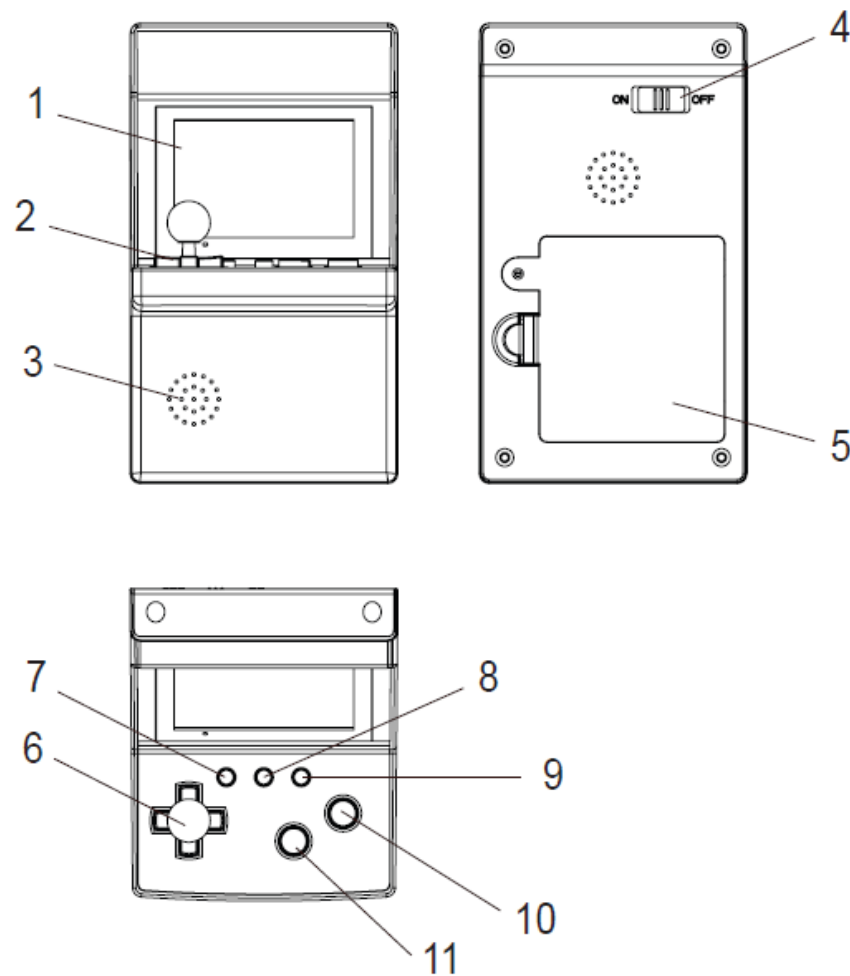


MODE D'EMPLOI  
 INSTRUCTION MANUAL  
 MANUAL DE INSTRUCCIONES

Návod na obsluhu

LEXIBOOK®  
 WWW.LEXIBOOK.COM

JL2940



## OBSAH BALENIA

Pri rozbaľovaní skontrolujte, či balenie obsahuje:

1 x herná konzola / 1 x používateľská príručka

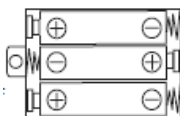
**UPOZORNENIE:** Všetky obalové materiály, ako sú pásky, plastové fólie, zipsy a visačky, nie sú súčasťou tejto hry a v záujme bezpečnosti dieťaťa by sa mali odstrániť.

## INFORMÁCIE O BATÉRII

Táto herná konzola je napájaná 3 x 1,5 V batériami AA/LR6 (nie sú súčasťou balenia).

Požiadajte dospelého, aby vám pomohol nájsť a vložiť správne batérie. S týmto výrobkom sa môžu používať len uvedené batérie.

1. Pomocou skrutkovača otvorte kryt priestoru na batérie, ktorý sa nachádza na zadnej strane zariadenia.
2. Vložte 3 batérie LR6/AA podľa schémy na opačnej strane, pričom dodržujte označenie polarít na spodnej strane priestoru pre batérie.
3. Zatvorte priehradku na batérie a zaskrutkujte ju.



### POZNÁMKY:

- Ak je zvuk slabý alebo hra nereaguje správne, zvážte, či vymeniť batériu.

- Pre lepší výkon odporúčame alkalické batérie.

Jednorazové batérie sa nesmú nabíjať. Nabíjateľné batérie sa musia pred nabíjaním z hračky vybrať. Nabíjateľné batérie sa môžu nabíjať len pod dohľadom dospelého osoby. Nepoužívajte spolu staré a nové batérie alebo rôzne typy batérií. Podľa odporúčania sa môžu používať len batérie rovnakého alebo rovnocenného typu. Batérie musia byť vložené so správnou polaritou. Vybité batérie sa musia z hračky vybrať. Napájacie póly sa nesmú skratovať. Batérie nevhadzujte do ohňa. Ak sa hračka nebude dlhší čas používať, vyberte batérie. Batérie nesmú byť vystavené nadmernému teplu, napríklad slnečnému žiareniu, ohňu a pod.

**VAROVANIE:** Silné frekvenčné rušenie alebo elektrostatický výboj môžu spôsobiť poruchu zariadenia alebo stratu pamäte. Ak spozorujete akúkoľvek nezvyčajnú aktivitu, vyberte a znovu vložte batérie.

## NÁVOD NA OVLÁDANIE

**Poznámka:** Pred spustením konzoly odstráňte plastovú fóliu na LCD displeji.

1. Obrazovka.
2. Ovládací panel.
3. Reproduktor.
4. Vypínač ON/OFF. a) Posunutím vypínača doľava konzolu zapnete. Pomocou joysticku (6), tlačidla A (11) alebo tlačidla B (10) prechádzajte zoznamom hier. Stlačením tlačidla Start (9) vyberte hru. b) Posunutím vypínača doprava konzolu vypnete.
5. Priehradka na batérie.
6. Joystick.
7. Stlačením tlačidla Reset sa vrátite na obrazovku výberu hry.
8. Stlačením tlačidla zvýšte, znížte alebo stlňte hlasitosť.
9. Tlačidlo Start: Stlačením tohto tlačidla vstúpite do hry alebo hru pozastavíte.
10. Klávesa B.
11. Klávesa A.

## UPOZORNENIE NA EPILEPSIU

Predtým, ako vy alebo vaše deti začnete používať videohry, prečítajte si toto upozornenie. Niektorí ľudia sú náchylní na epileptické záchvaty alebo stratu vedomia v dôsledku pozorovania určitých blikajúcich svetiel alebo predmetov, ktoré sa často vyskytujú v každodennom živote. Týmto ľuďom hrozí riziko záchvatov pri sledovaní určitých televíznych obrazov alebo pri hraní určitých videohier. K takýmto príhodám môže dôjsť aj vtedy, ak osoba nemala v minulosti epilepsiu. Ak sa u vás alebo u člena vašej rodiny niekedy vyskytli príznaky spojené s epilepsiou (záchvaty alebo strata vedomia) pri sledovaní blikajúcich svetiel alebo obrazov, pred použitím zariadenia sa poraďte so svojím lekárom. Rodičom sa odporúča, aby na svoje deti pri hraní videohier dohliadali. Ak sa u vás alebo vášho dieťaťa prejaví niektorý z nasledujúcich príznakov: závraty, problémy so zrakom, napätie očí alebo svalov, strata vedomia, mimovoľné pohyby alebo záchvaty, okamžite prestaňte hrať a poraďte sa so svojím lekárom.

Bezpečnostné opatrenia, ktoré je potrebné dodržiavať v každom prípade pri hraní videohier: - Ak hráte videohru, ktorú možno pripojiť k televíznej obrazovke, stojte alebo sa posaďte relatívne ďaleko od televíznej obrazovky, pokiaľ to pripájací kábel umožňuje. - Najlepšie je hrať videohry, ktoré majú malú obrazovku. Ak ste unavení alebo máte nedostatok spánku, nehrajte videohry. - Uistite sa, že hráte v dobre osvetlenej miestnosti. - Pri hraní videohier si každú hodinu robte 10 až 15 minútové prestávky.

## ÚDRŽBA A ZÁRUKA

Na čistenie zariadenia používajte len mäkkú, mierne navlhčenú handričku. Nepoužívajte čistiace prostriedky. Zariadenie nevystavujte priamemu slnečnému žiareniu ani iným zdrojom tepla. Zariadenie neponárajte do vody. Prístroj nerozoberajte ani neupúšťajte. Nepokúšajte sa prístroj krútiť ani ohýbať.

**Poznámka:** Tento návod si uschovajte, obsahuje dôležité informácie.

Na tento výrobok sa vzťahuje naša 2-ročná záruka. V prípade reklamácie v záručnom alebo popredajnom servise sa obráťte na svojho distribútora a predložte platný doklad o kúpe. Naša záruka sa vzťahuje na všetky výrobné chyby materiálu a spracovania, s výnimkou poškodenia spôsobeného nedodržaním pokynov alebo neopatrným zaobchádzaním s týmto výrobkom (napríklad rozobratím, vystavením teplu a vlhkosti atď.). Odporúčame vám, aby ste si obal ponechali na ďalšie použitie. V snahe neustále zlepšovať naše služby môže dôjsť k zmenám farieb a údajov o výrobku uvedených na obale.

**VAROVANIE!** Nevhodné pre deti do 3 rokov. Nebezpečenstvo udusenía - malé časti.

Označenie výrobku: JL2940\_03

Navrhnuté a vyvinuté v Európe - vyrobené v Číne

© Lexibook®

**Lexibook S.A.**

6 avenue des Andes

Bâtiment 11

91940 Les Ulis

Francúzsko

**Spojené kráľovstvo a Írsko**

V prípade popredajného servisu nás kontaktujte na adrese [savcomfr@lexibook.com](mailto:savcomfr@lexibook.com).  
[www.lexibook.com](http://www.lexibook.com)



### Ochrana životného prostredia

Nepotrebné elektrospotrebiče možno recyklovať, nemali by sa vyhadzovať spolu s bežným domovým odpadom! Aktívne podporujte zachovanie prírodných zdrojov a pomôžte chrániť životné prostredie tým, že tento spotrebič odovzdáte na zbernom mieste (ak je k dispozícii).

